

# WSTĘP

Informacje zawarte w publikacji są aktualne na dzień opracowania. Na skutek udoskonalania niektóre wielkości oraz ilustracje zawarte w niniejszej publikacji mogą nie odpowiadać stanowi faktycznemu maszyny dostarczonej użytkownikowi. Producent zastrzega sobie prawo wprowadzania w produkowanych maszynach zmian konstrukcyjnych ułatwiających obsługę oraz poprawiających jakość ich pracy, nie dokonując bieżących zmian w niniejszej publikacji.

Instrukcja obsługi stanowi podstawowe wyposażenie maszyny. Przed przystąpieniem do eksploatacji użytkownik musi zapoznać się z treścią niniejszej instrukcji i przestrzegać wszystkich zawartych w niej zaleceń. Zagwarantuje to bezpieczną obsługę oraz zapewni bezawaryjną pracę maszyny. Maszynę skonstruowano zgodnie z obowiązującymi normami, dokumentami i aktualnymi przepisami prawnymi.

Instrukcja opisuje podstawowe zasady bezpiecznego użytkowania i obsługi wozów paszowych Pronar VMP-5ST oraz Pronar VMP-6ST.

Jeżeli informacje zawarte w instrukcji obsługi okażą się nie w pełni zrozumiałe należy zwrócić się o pomoc do punktu sprzedaży w którym maszyna została zakupiona lub bezpośrednio do Producenta.

## ADRES PRODUCENTA

*PRONAR Sp. z o.o.  
ul. Mickiewicza 101A  
17-210 Narew*

## TELEFONY KONTAKTOWE

+48 085 681 63 29	+48 085 681 64 29
+48 085 681 63 81	+48 085 681 63 82

## SYMBOLE WYKORZYSTANE W INSTRUKCJI

Informacje, opisy zagrożeń i środków ostrożności oraz polecenia i nakazy związane z bezpieczeństwem użytkownika w treści instrukcji są wyróżnione znakiem:



oraz poprzedzone słowem „**NIEBEZPIECZEŃSTWO**”. Nieprzestrzeganie opisanych zaleceń stwarza zagrożenie dla zdrowia lub życia osób obsługujących maszynę lub osób postronnych.

Szczególnie ważne informacje i zalecenia, których przestrzeganie jest bezwzględnie konieczne, są wyróżnione w tekście znakiem:



oraz poprzedzone słowem „**UWAGA**”. Nieprzestrzeganie opisanych zaleceń zagraża uszkodzeniu maszyny wskutek nieprawidłowego wykonania obsługi, regulacji lub użytkowania.

W celu zwrócenia uwagi użytkownika na konieczność wykonania okresowej obsługi technicznej treść w instrukcji została wyróżniona znakiem:



Dodatkowe wskazówki zawarte w instrukcji opisują przydatne informacje dotyczące obsługi maszyny i wyróżnione są znakiem:



oraz poprzedzone słowem „**WSKAZÓWKA**”.

## **OKREŚLENIE KIERUNKÓW W INSTRUKCJI**

Strona lewa – strona po lewej ręce obserwatora zwróconego twarzą w kierunku jazdy maszyny do przodu.

Strona prawa – strona po prawej ręce obserwatora zwróconego twarzą w kierunku jazdy maszyny do przodu.

## **ZAKRES CZYNNOŚCI OBSŁUGOWYCH**

Czynności obsługowe opisywane w instrukcji oznaczone są znakiem: ➔

Rezultat wykonania czynności obsługowej / regulacyjnej lub uwagi dotyczące wykonanych czynności oznaczony jest znakiem: ⇨

**PRONAR Sp. z o.o.**

ul. Mickiewicza 101 A

17-210 Narew, Polska

tel./fax (+48 85) 681 63 29, 681 63 81, 681 63 82,  
681 63 84, 681 64 29

fax (+48 85) 681 63 83

<http://www.pronar.pl>e-mail: [pronar@pronar.pl](mailto:pronar@pronar.pl)

## Deklaracja zgodności WE maszyny

PRONAR Sp. z o.o. deklaruje z pełną odpowiedzialnością, że maszyna:

Opis i dane identyfikacyjne maszyny	
Ogólne określenie i funkcja:	<b>Wóz paszowy</b>
Typ:	<b>VMP-5ST</b> <b>VMP-6ST</b>
Model:	—
Numer seryjny:	
Nazwa handlowa:	<b>Wóz paszowy PRONAR VMP-5ST</b> <b>Wóz paszowy PRONAR VMP-6ST</b>

do której odnosi się ta deklaracja, spełnia wszystkie odpowiednie przepisy dyrektywy **2006/42/WE** Parlamentu Europejskiego i Rady z dnia 17 maja 2006 r. w sprawie maszyn, zmieniającej dyrektywę 95/16/WE (Dz. Urz. UE L 157 z 09.06.2006, str. 24).

Osobą upoważnioną do udostępnienia dokumentacji technicznej jest Kierownik Wydziału Wdrożeń w PRONAR Sp. z o.o., 17-210 Narew, ul. Mickiewicza 101A.

Deklaracja ta odnosi się wyłącznie do maszyny w stanie, w jakim została wprowadzona do obrotu i nie obejmuje części składowych dodanych przez użytkownika końcowego lub przeprowadzonych przez niego późniejszych działań.

Narew, dnia 2015-03-18

Miejsce i data wystawienia

z-ca DYREKTORA  
d/s technicznych  
członek zarządu

Roman Owelianiuk

Imię, nazwisko osoby upoważnionej  
stanowisko, podpis

# SPIS TREŚCI

<b>1</b>	<b>INFORMACJE PODSTAWOWE</b>	<b>1.1</b>
1.1	IDENTYFIKACJA	1.2
1.1.1	IDENTYFIKACJA WOZU PASZOWEGO	1.2
1.1.2	IDENTYFIKACJA OSI JEZDNEJ	1.3
1.1.3	WYKAZ NUMERÓW SERYJNYCH	1.4
1.2	PRZEZNACZENIE	1.5
1.3	WYPOSAŻENIE	1.8
1.4	WARUNKI GWARANCJI	1.8
1.5	TRANSPORT	1.10
1.5.1	TRANSPORT SAMOCHODOWY	1.10
1.5.2	TRANSPORT SAMODZIELNY UŻYTKOWNIKA	1.12
1.6	ZAGROŻENIE DLA ŚRODOWISKA	1.12
1.7	KASACJA	1.13
<b>2</b>	<b>BEZPIECZEŃSTWO UŻYTKOWANIA</b>	<b>2.1</b>
2.1	OGÓLNE ZASADY BEZPIECZEŃSTWA	2.2
2.1.1	PODSTAWOWE ZASADY BEZPIECZEŃSTWA	2.2
2.1.2	PODŁĄCZANIE I ODŁĄCZANIE OD CIĄGNIKA	2.3
2.1.3	ZAŁADUNEK WOZU PASZOWEGO I MIESZANIE PASZY	2.4
2.1.4	INSTALACJA HYDRAULICZNA	2.5
2.1.5	PRACA Z WAŁEM PRZEGUBOWO TELESKOPOWYM	2.6
2.1.6	CZYSZCZENIE, KONSERWACJA I REGULACJA	2.7
2.1.7	ZASADY BEZPIECZNEJ JAZDY	2.11
2.1.8	OGUMIENIE	2.12
2.1.9	OPIS RYZYKA SZCZĄTKOWEGO	2.13
2.2	NAKLEJKI INFORMACYJNE I OSTRZEGAWCZE	2.14

<b>3 BUDOWA I ZASADA DZIAŁANIA</b>	<b>3.1</b>
3.1 CHARAKTERYSTYKA TECHNICZNA	3.2
3.2 BUDOWA WOZU PASZOWEGO	3.3
3.2.1 PODWOZIE	3.3
3.2.2 ZBIORNIK	3.3
3.2.3 UKŁAD PRZENIESIENIA NAPĘDU	3.7
3.2.4 INSTALACJA HYDRAULICZNA ZASUW	3.7
3.2.5 INSTALACJA SMAROWANIA PRZEKŁADNI	3.9
3.2.6 UKŁAD WAŻENIA	3.10
<b>4 ZASADY UŻYTKOWANIA</b>	<b>4.1</b>
4.1 PRZYGOTOWANIE WOZU PASZOWEGO DO PRACY	4.2
4.1.1 INFORMACJE WSTĘPNE	4.2
4.1.2 PRZEKAZANIE I KONTROLA MASZYNY PO DOSTAWIE	4.2
4.1.3 PRZYGOTOWANIE DO PIERWSZEGO URUCHOMIENIA, ROZRUCH PRÓBNY WOZU PASZOWEGO	4.3
4.1.4 PRZYGOTOWANIE WOZU PASZOWEGO DO CODZIENNEJ PRACY	4.4
4.2 ŁĄCZENIE I ODŁĄCZANIE WOZU PASZOWEGO	4.5
4.3 NAPEŁNIANIE ZBIORNIKA I TWORZENIE PASZY	4.8
4.4 ANALIZA MIESZANKI PASZOWEJ	4.11
4.5 KARMIENIE	4.12
4.6 REGULACJA PRZECIWNÓŻY	4.13
4.7 CZYSZCZENIE	4.15
4.8 ZASADY UŻYTKOWANIA OGUMIENIA	4.15
<b>5 OBSŁUGA TECHNICZNA</b>	<b>5.1</b>
5.1 INFORMACJE WSTĘPNE	5.2
5.2 OBSŁUGA OSI JEZDNEJ	5.2
5.2.1 INFORMACJE WSTĘPNE	5.2

5.2.2	KONTROLA LUZU ŁOŻYSK OSI JEZDNYCH	5.3
5.2.3	REGULACJA LUZU ŁOŻYSK OSI JEZDNYCH	5.5
5.2.4	MONTAŻ I DEMONTAŻ KOŁA, KONTROLA DOKRĘCENIA NAKRĘTEK	5.6
5.2.5	KONTROLA CIŚNIENIA POWIETRZA, OCENA STANU TECHNICZNEGO OGUMIENIA I FELG STALOWYCH	5.8
5.3	OBSŁUGA INSTALACJI HYDRAULICZNEJ	5.9
5.3.1	INFORMACJE WSTĘPNE	5.9
5.3.2	KONTROLA SZCZELNOŚCI INSTALACJI HYDRAULICZNEJ	5.10
5.3.3	KONTROLA STANU TECHNICZNEGO WTYKÓW I GNIAZD HYDRAULICZNYCH	5.11
5.3.4	WYMIANA PRZEWODÓW HYDRAULICZNYCH	5.11
5.4	SMAROWANIE WOZU PASZOWEGO	5.11
5.5	MATERIAŁY EKSPLOATACYJNE	5.14
5.5.1	OLEJ HYDRAULICZNY	5.14
5.5.2	ŚRODKI SMARNE	5.15
5.6	OBSŁUGA TECHNICZNA PRZEKŁADNI	5.16
5.7	DEMONTAŻ I MONTAŻ NOŻY TNĄCYCH	5.18
5.8	OSTRZENIE NOŻY TNĄCYCH	5.20
5.9	WCHODZENIE DO ZBIORNIKA	5.22
5.10	CZYSZCZENIE WOZU PASZOWEGO	5.23
5.11	PRZECHOWYWANIE	5.25
5.12	MOMENTY DOKRĘCANIA POŁĄCZEŃ ŚRUBOWYCH	5.25
5.13	ROZWIĄZYWANIE PROBLEMÓW	5.27





**ROZDZIAŁ**

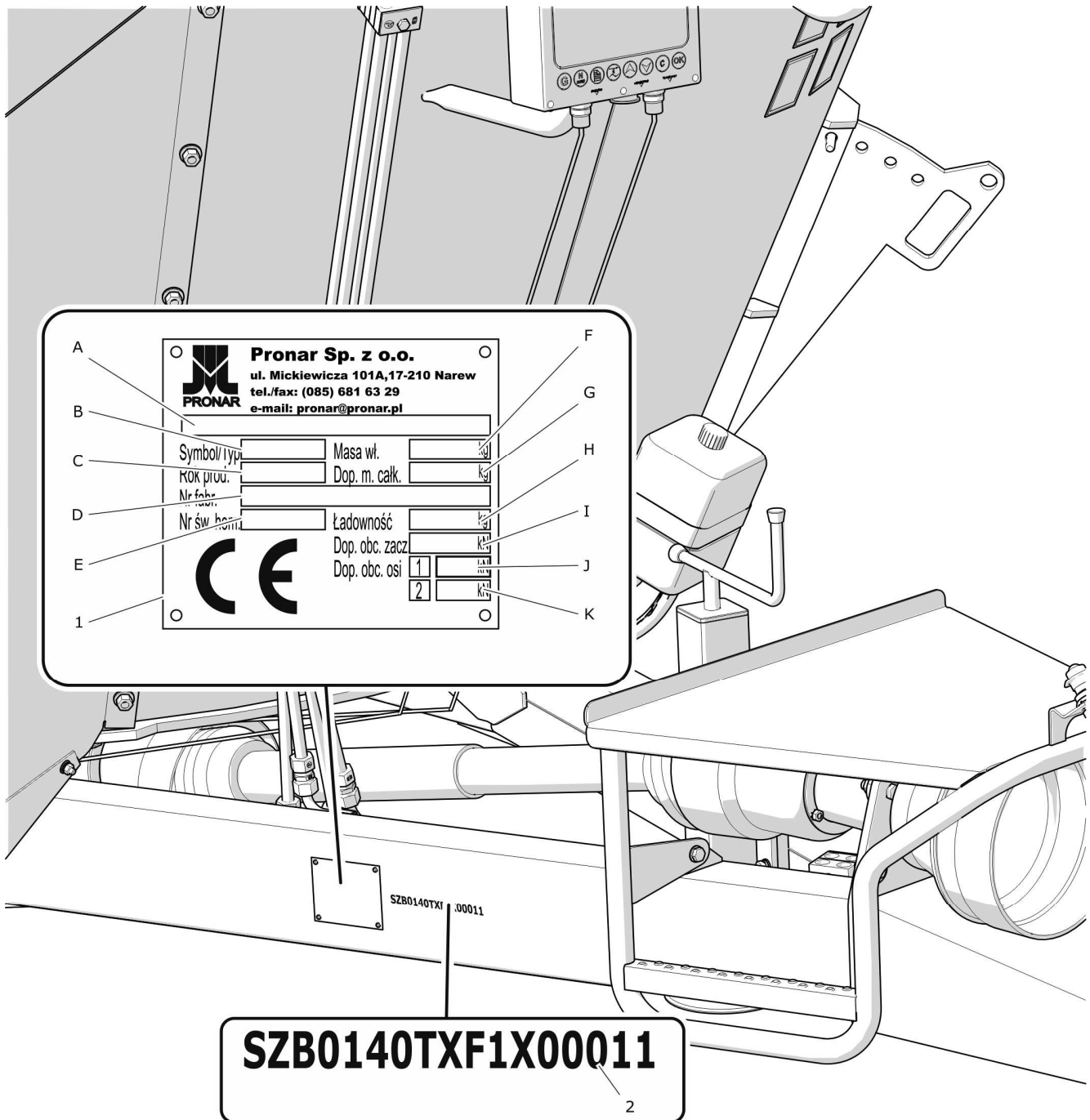
**1**

---

**INFORMACJE  
PODSTAWOWE**

# 1.1 IDENTYFIKACJA

## 1.1.1 IDENTYFIKACJA WOZU PASZOWEGO



**RYSUNEK 1.1** Miejsce umieszczenia tabliczki znamionowej i wybicia numeru seryjnego

(1) tabliczka znamionowa, (2) przykładowy numer seryjny

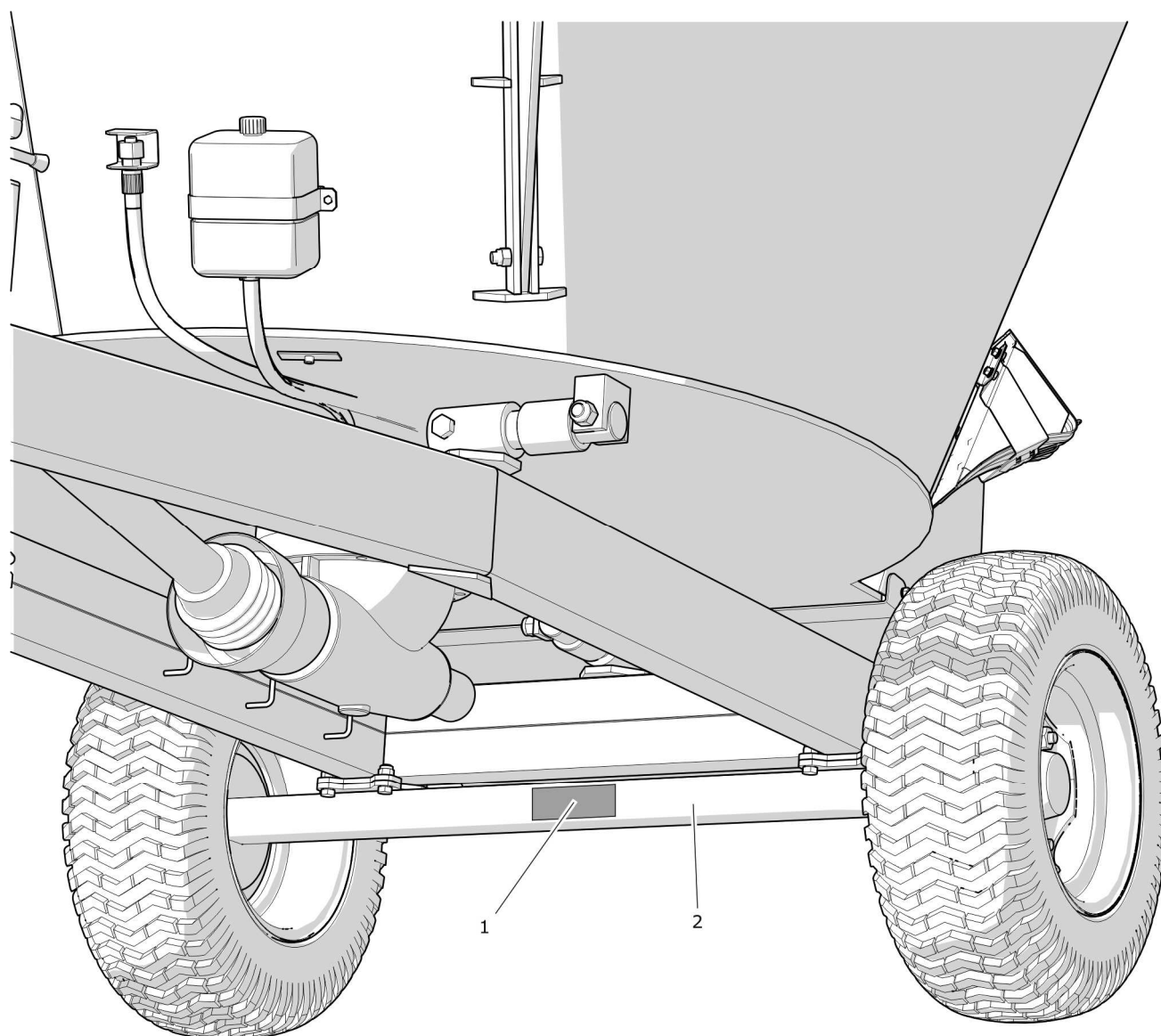
Wozy paszowe Pronar VMP-5ST oraz VMP-6ST oznakowane zostały przy pomocy tabliczki znamionowej (1), oraz numeru seryjnego (2) umieszczonego na prostokątnym polu malowanym w kolorze złotym. Numer seryjny oraz tabliczka znamionowa umieszczone są na prawej podłużnicy ramy - rysunek (1.1). Przy zakupie maszyny należy sprawdzić zgodność numerów seryjnych umieszczonych na maszynie z numerem wpisanym w *KARCIE GWARANCYJNEJ*, oraz w dokumentach sprzedaży. Znaczenie poszczególnych pól umieszczonych na tabliczce znamionowej przedstawia poniższa tabela.

**TABELA 1.1 Oznaczenia tabliczki znamionowej**

LP.	OZNACZENIE
<b>A</b>	Ogólne określenie i funkcja
<b>B</b>	Symbol / typ maszyny
<b>C</b>	Rok produkcji maszyny
<b>D</b>	Siedemnastoznakowy numer seryjny (VIN)
<b>E</b>	Numer świadectwa homologacji (nie dotyczy)
<b>F</b>	Masa własna maszyny
<b>G</b>	Dopuszczalna masa całkowita
<b>H</b>	Ładowność
<b>I</b>	Dopuszczalne obciążenie na urządzenie sprzęgające
<b>J</b>	Dopuszczalne obciążenie osi przedniej
<b>K</b>	Dopuszczalne obciążenie osi tylnej (nie dotyczy)

### 1.1.2 IDENTYFIKACJA OSI JEZDNEJ

Numer seryjny osi jezdnej oraz jej typ wybity jest na tabliczce znamionowej (1), przymocowanej do belki osi jezdnej (2) – rysunek (1.2).



**RYSUNEK 1.2** Miejsce umieszczenia tabliczki znamionowej osi jezdnej

(1) tabliczka znamionowa, (2) oś jezdna,

### 1.1.3 WYKAZ NUMERÓW SERYJNYCH



#### **WSKAZÓWKA**

W przypadku konieczności zamawiania części zamiennych lub w przypadku pojawienia się problemów bardzo często istnieje konieczność podania numeru seryjnego wozu paszowego lub numeru seryjnego osi jezdnej, dlatego zaleca się aby numery te wpisać w tabeli (1.2).

TABELA 1.2 Wykaz numerów seryjnych

<b>NUMER VIN</b>														
S	Z	B	0	1	4	0	S	T			X			
<b>NUMER SERYJNY OSI JEZDNEJ</b>														

## 1.2 PRZEZNACZENIE

Wozy paszowe VMP-5ST oraz VMP-6ST skonstruowane zostały specjalnie dla nowoczesnych gospodarstw rolnych zajmujących się hodowlą bydła. Maszyny przeznaczone są do przygotowywania paszy w systemach karmienia zwierząt typu TMR (Total Mixed Ration - całkowicie wymieszana dawka), PMR (Partially Mixed Ration – częściowo wymieszana dawka) lub im podobnych. Składniki paszy dozowane są do zbiornika wozu paszowego, w którym następuje ich rozdrabnianie oraz dokładne wymieszanie. Tworzenie treściwej paszy zależy od wielu czynników, dlatego zaleca się aby prawidłowy dobór składników pokarmowych odbywał się przy pomocy doradcy żywieniowego, który w sposób fachowy będzie potrafił określić kilka receptur żywienia.

### NIEBEZPIECZEŃSTWO

Wozu paszowego nie wolno używać niezgodnie z jego przeznaczeniem, a w szczególności:



- do przewożenia ludzi i zwierząt,
- do mieszania i przewozu materiałów toksycznych i łatwopalnych,
- do przygotowywania żywności dla ludzi lub do jej przechowywania,
- do rozprowadzania płynów, piasku lub substancji włóknistych,
- do transportu ładunków masowych, pojedynczych przedmiotów lub jakichkolwiek materiałów i substancji, które nie wchodzą w zakres przeznaczenia wozu paszowego.

Wozy paszowe przystosowane są do przygotowywania mieszanki żywieniowej składającej się ze wszystkich rodzajów pasz objętościowych (kiszonki, siana, słomy, mączki z roślin zielonych) i treściwych, produktów paszowych wytwarzanych przez przemysł spożywczy

w postaci sproszkowanej lub granulatu, preparatów żywieniowych zwiększających wydajność produkcji mleka, witaminowych lub mineralnych.

Wozy paszowe mogą być użytkowane z prędkością dopuszczalną maksymalnie 15 km/h (dopuszczalna prędkość konstrukcyjna). Maszyny nie są dopuszczone do ruchu drogowego po drogach publicznych.

Do użytkowania zgodnie z przeznaczeniem zalicza się również wszystkie czynności związane z prawidłową i bezpieczną obsługą oraz konserwacją maszyn. W związku z tym użytkownik zobowiązany jest do:

- zapoznania się z treścią *INSTRUKCJI OBSŁUGI* wozu, *KARTĄ GWARANCYJNĄ*, instrukcją obsługi wałka przegubowo teleskopowego, instrukcją obsługi ciągnika rolniczego i stosowania się do zaleceń zawartych w tych opracowaniach,
- zrozumienia zasady działania maszyny oraz bezpiecznej i prawidłowej eksploatacji wozu,
- przestrzegania ustalonych planów konserwacji i regulacji,
- przestrzegania ogólnych przepisów bezpieczeństwa w czasie pracy,
- zapobiegania wypadkom,
- stosowania się do przepisów ruchu drogowego obowiązujących w kraju, w którym wóz jest eksploatowany,
- agregowania maszyny tylko z takim ciągnikiem rolniczym, który spełnia wszystkie wymagania stawiane przez Producenta wozu paszowego.

Maszyna może być użytkowana tylko przez osoby które:

- zapoznały się treścią publikacji i dokumentów dołączonych do maszyny oraz z treścią instrukcji obsługi ciągnika rolniczego,
- zostały przeszkolone w zakresie obsługi wozu paszowego oraz bezpieczeństwa pracy,
- posiadają wymagane uprawnienia do kierowania.

**TABELA 1.3 Wymagania ciągnika rolniczego**

TREŚĆ	JM	WYMAGANIA
<b>Instalacja hydrauliczna</b>		
Olej hydrauliczny	-	L HL 32 Lotos
Ciśnienie nominalne instalacji	MPa	16
Zapotrzebowanie oleju	l	5
<b>Instalacja elektryczna wagi</b>		
Napięcie instalacji elektrycznej	V	12
Gniazdo przyłączeniowe	-	3 pin
<b>Zaczepty ciągnika</b>		
Minimalny udźwig na urządzeniu sprzęgającym		
VMP-5ST	kg	845
VMP-6ST	kg	990
<b>Pozostałe wymagania</b>		
Min. zapotrzebowanie mocy ciągnika		
VMP-5ST	kW / KM	40.4 / 55
VMP-6ST	kW / KM	44.1 / 60
Prędkość obrotowa WOM	obr / min	540

**UWAGA**

Dopuszcza się stosowanie innego oleju, pod warunkiem że można go mieszać z olejem zalanym w wozie paszowym. Szczegółowe informacje można znaleźć w karcie informacyjnej produktu.

**WSKAZÓWKA**

Informacje dotyczące olejów przekładniowych zostały umieszczone w rozdziale 5.

## 1.3 WYPOSAŻENIE

TABELA 1.4 Wyposażenie wozu paszowego

WYPOSAŻENIE	VMP-5ST	VMP-6ST
<i>INSTRUKCJA OBSŁUGI</i>	S	S
<i>KARTA GWARANCYJNA</i>	S	S
Cięgno obrotowe z okiem Ø50	S	S
Instalacja hydrauliczna zasuw	S	S
Wał przegubowo teleskopowy 8 106 056 CE R07 001	S	S
Kliny do kół	S	S
Mieszadło ślimakowe – wykonanie VMP-5ST	S	-
Mieszadło ślimakowe – wykonanie VMP-6ST	-	S
Dźwignia przeciwnoża	D	D
Instalacja pomiarowa	S	S
Ruchoma obręcz zabezpieczająca	S	S
Ostrzegawczy trójkąt odblaskowy	D	D

S- wyposażenie standardowe, D – wyposażenie dodatkowe, O – wyposażenie opcjonalne

Informacje dotyczące ogumienia zostały umieszczone na końcu publikacji w *ZAŁĄCZNIKU A*.

## 1.4 WARUNKI GWARANCJI

PRONAR Sp. z o.o. w Narwi gwarantuje sprawne działanie maszyny przy użytkowaniu jej zgodnie z warunkami techniczno-eksploatacyjnymi opisanymi w *INSTRUKCJI OBSŁUGI*. Termin wykonania naprawy określony jest w *KARCIE GWARANCYJNEJ*.



Gwarancją nie są objęte części i podzespoły maszyny, które ulegają zużyciu w normalnych warunkach eksploatacyjnych niezależnie od okresu gwarancji. Do grupy tych elementów zalicza się min. następujące części/podzespoły:

- ciągnio dyszla,
- ogumienie,
- uszczelki,
- łożyska,
- noże tnące.

Świadczenia gwarancyjne dotyczą tylko takich przypadków jak: uszkodzenia mechaniczne nie wynikające z winy użytkownika, wady fabryczne części itp.

W przypadku, kiedy szkody powstały w wyniku:

- uszkodzeń mechanicznych powstałych z winy użytkownika, wypadku drogowego,
- z niewłaściwej eksploatacji, regulacji i konserwacji, stosowania wozu paszowego niezgodnie z przeznaczeniem,
- użytkowania uszkodzonej maszyny,
- wykonywania napraw przez osoby nieuprawnione, nieprawidłowe wykonanie napraw,
- wykonania samowolnych zmian w konstrukcji maszyny,

użytkownik traci świadczenia gwarancyjne.



### **WSKAZÓWKA**

Należy żądać od sprzedawcy dokładnego wypełnienia **KARTY GWARANCYJNEJ** i kuponów reklamacyjnych. Brak np. daty sprzedaży lub pieczętki punktu sprzedaży naraża użytkownika na nie uznanie ewentualnych reklamacji.

Użytkownik zobowiązany jest do natychmiastowego zgłoszenia wszystkich zauważonych ubytków powłok malarskich lub śladów korozji, oraz zlecenia usunięcia usterek niezależnie od tego, czy uszkodzenia są objęte gwarancją czy też nie. Szczegółowe warunki gwarancji podane są w **KARCIE GWARANCYJNEJ** dołączonej do nowo zakupionej maszyny.

Modyfikacje maszyny bez pisemnej zgody Producenta są zabronione. W szczególności niedopuszczalne jest spawanie, rozwiercanie, wycinanie oraz podgrzewanie głównych elementów konstrukcyjnych maszyny, które bezpośrednio wpływają na bezpieczeństwo podczas użytkowania.

## 1.5 TRANSPORT

Wóz paszowy jest przygotowany do sprzedaży w stanie kompletnie zmontowanym i nie wymaga pakowania. Pakowaniu podlega jedynie dokumentacja techniczno - ruchowa maszyny, i ewentualnie elementy wyposażenia dodatkowego. Dostawa do użytkownika odbywa się transportem samochodowym.

### 1.5.1 TRANSPORT SAMOCHODOWY

Załadunek oraz rozładunek wozu paszowego z samochodu należy przeprowadzić korzystając z rampy przeładunkowej przy pomocy ciągnika rolniczego, suwnicy lub dźwigu. Podczas pracy należy stosować się do ogólnych zasad BHP przy pracach przeładunkowych. Osoby obsługujące sprzęt przeładunkowy muszą mieć wymagane uprawnienia do używania tych urządzeń.

Przenoszenie wozu paszowego przy pomocy urządzeń dźwigowych może odbywać się wyłącznie przy wykorzystaniu stałych elementów konstrukcyjnych maszyny. Zalicza się do nich przede wszystkim ramę, dyszel oraz oś jezdnią.



#### **UWAGA**

**Do mocowania i podczepiania wozu paszowego nie wolno wykorzystywać ciągną dyszla, zbiornika, ślimaka oraz innych elementów konstrukcyjnych które nie są wystarczająco wytrzymałe do przeprowadzenia tego typu operacji.**

Wóz paszowy powinien być zamocowana pewnie na platformie środka transportu przy pomocy pasów, łańcuchów, odciągów lub innych środków mocujących wyposażonych w mechanizm napinający. W celu poprawnego zamocowania maszyny zaleca się opasać osie jezdne, podłużnice ramy oraz ewentualnie dyszel. Dodatkowo, pod dyszel należy podłożyć drewnianą podporę o takiej wysokości, aby rama wozu była ustawiona równolegle względem platformy ładunkowej. Pod koła maszyny należy podłożyć kliny, belki drewniane lub inne elementy bez ostrych krawędzi, zabezpieczając wóz przed przetoczeniem. Blokady

kół muszą być przybite do desek platformy ładunkowej samochodu lub zamocowane w inny sposób uniemożliwiający ich przesuwanie się.

Należy stosować atestowane i sprawne technicznie środki mocujące. Przetarcie pasów, popękane uchwyty mocujące, rozgięte lub skorodowane haki lub inne uszkodzenia mogą dyskwalifikować dany środek do użycia. Należy zapoznać się z informacjami zawartymi w instrukcji obsługi producenta stosowanego środka mocującego. Ilość elementów mocujących (liny, pasy, łańcuchy, odciągi itp.) oraz siła potrzebna do ich napięcia zależna jest między innymi od masy własnej maszyny, konstrukcji samochodu, prędkości przejazdu oraz innych uwarunkowań. Z tego względu nie jest możliwe szczegółowe określenie planu mocowania.

Poprawnie zamocowana maszyna nie zmieni swojego położenia względem pojazdu przewożącego. Środki mocujące muszą być dobrane zgodnie z wytycznymi producenta tych elementów. W przypadku wątpliwości należy zastosować większą ilość punktów mocowania i zabezpieczenia maszyny. Jeżeli jest to konieczne, należy ochronić ostre krawędzie wozu paszowego zabezpieczając tym samym środki mocujące przed zniszczeniem podczas transportu.



### **NIEBEZPIECZEŃSTWO**

Niewłaściwe zastosowanie środków mocujących może być przyczyną wypadku.

W trakcie prac przeładunkowych należy zwrócić szczególną uwagę, aby nie uszkodzić elementów wyposażenia maszyny oraz powłoki lakierniczej. Masa własna wozu podana została w tabeli (3.1).



### **UWAGA**

Podczas transportu drogowego wóz paszowy musi być zamocowany na platformie środka transportu zgodnie z wymaganiami bezpieczeństwa oraz przepisami.

W czasie jazdy kierowca samochodu powinien zachować szczególną ostrożność. Wynika to z faktu przesunięcia do góry środka ciężkości pojazdu z załadowaną maszyną.

Stosuj tylko atestowane i sprawne technicznie środki mocujące. Zapoznaj się z treścią instrukcji obsługi producenta środków mocujących.

## 1.5.2 TRANSPORT SAMODZIELNY UŻYTKOWNIKA

Nie dopuszcza się transportu wozu paszowego przy pomocy ciągnika rolniczego z wykorzystaniem dróg publicznych.

## 1.6 ZAGROŻENIE DLA ŚRODOWISKA

Wyciek oleju hydraulicznego lub przekładniowego stanowi bezpośrednie zagrożenia dla środowiska naturalnego ze względu na ograniczoną biodegradowalność substancji. Znikoma rozpuszczalność w wodzie oleju hydraulicznego nie wywołuje ostrej toksyczności organizmów żyjących w środowisku wodnym. Wytworzona warstwa oleju na wodzie może być powodem bezpośredniego fizycznego działania na organizmy, może powodować zmiany zawartości tlenu w wodzie ze względu na brak bezpośredniego kontaktu powietrza z wodą. Wyciek oleju do zbiorników wodnych może doprowadzić do zmniejszenia zawartości tlenu.



### NIEBEZPIECZEŃSTWO

Zużyty olej hydrauliczny, przekładniowy lub zebrane resztki zmieszane z materiałem absorpcyjnym należy przechowywać w dokładnie oznaczonym pojemniku. Nie stosować do tego celu opakowań po produktach spożywczych.

W czasie wykonywania prac konserwująco naprawczych, przy których istnieje ryzyko wycieku, prace te należy wykonywać w pomieszczeniach z nawierzchnią olejoodporną. W przypadku wycieku oleju do środowiska należy w pierwszej kolejności zabezpieczyć źródło wycieku, a następnie zebrać rozlany olej przy pomocy dostępnych środków. Resztki oleju zebrać przy pomocy sorbentów lub wymieszać olej z piaskiem, trocinami lub innymi materiałami absorpcyjnymi. Zebrane zanieczyszczenia olejowe należy przechować w szczelnym i oznaczonym pojemniku, odpornym na działanie węglowodorów. Pojemnik należy przechować z dala od źródeł ciepła, materiałów łatwopalnych oraz żywności.



### WSKAZÓWKA

Instalacja hydrauliczna wozu paszowego wypełniona jest olejem L-HL 32 Lotos. Informacje dotyczące stosowanego oleju przekładniowego znajdują się w rozdziale 5.

Olej zużyty lub nie nadający się do ponownego użycia ze względu na utratę swoich właściwości zaleca się przechowywać w oryginalnych opakowaniach w takich samych warunkach jak opisano poprzednio. Odpady olejowe należy przekazać do punktu zajmującego się utylizacją lub regeneracją olejów. Kod odpadów (olej hydrauliczny L-HL 32 Lotos): 13 01 10. Szczegółowe informacje dotyczące olejów można znaleźć w kartach bezpieczeństwa produktu.



### **UWAGA**

Odpady olejowe mogą być oddane tylko do punktu zajmującego się utylizacją lub regeneracją olejów. Zabrania się wyrzucania lub wylewania oleju do kanalizacji lub zbiorników wodnych.

## **1.7 KASACJA**

W przypadku podjęcia przez użytkownika decyzji o kasacji wozu paszowego, należy zastosować się do przepisów obowiązujących w danych kraju dotyczących kasacji oraz recyklingu maszyn wycofanych z użytkowania. Przed przystąpieniem do demontażu należy usunąć całkowicie olej z instalacji hydraulicznej oraz olej przekładniowy.



### **NIEBEZPIECZEŃSTWO**

W trakcie demontażu należy używać odpowiednich narzędzi, urządzeń (suwnice, dźwigi, podnośniki itp.), stosować środki ochrony osobistej, tj. odzież ochronną, obuwie, rękawice, okulary itp.

Unikać kontaktu oleju ze skórą. Nie dopuszczać do wycieku oleju.

Elementy zużyte lub uszkodzone nie nadające się do regeneracji lub naprawy należy przekazać do skupu surowców wtórnych. Olej hydrauliczny i przekładniowy należy przekazać do odpowiedniego zakładu zajmującego się utylizacją tego typu odpadów.



**ROZDZIAŁ**

**2**

---

**BEZPIECZEŃSTWO  
UŻYTKOWANIA**

## 2.1 OGÓLNE ZASADY BEZPIECZEŃSTWA

### 2.1.1 PODSTAWOWE ZASADY BEZPIECZEŃSTWA

- Przed przystąpieniem do eksploatacji wozu paszowego, użytkownik powinien dokładnie zapoznać się z treścią niniejszej instrukcji oraz instrukcją dołączoną do wału przegubowo teleskopowego. W czasie eksploatacji należy przestrzegać wszystkich zaleceń zawartych w tych opracowaniach. Zabrania się uruchamiania wozu paszowego bez znajomości funkcji maszyny.
- Użytkownik zobowiązany jest do zapoznania się z budową, działaniem i zasadami bezpiecznej eksploatacji maszyny.
- Przed każdym uruchomieniem wozu należy sprawdzić, czy jest przygotowany odpowiednio do pracy, zwłaszcza pod względem bezpieczeństwa.
- Jeżeli informacje zawarte w instrukcji są niezrozumiałe należy skontaktować się ze sprzedawcą, prowadzącym w imieniu Producenta autoryzowany serwis techniczny lub bezpośrednio z Producentem.
- Nieostrożne i niewłaściwe użytkowanie i obsługa wozu paszowego, oraz nieprzestrzeganie zaleceń zawartych w niniejszej instrukcji obsługi, stwarza zagrożenie dla zdrowia i życia osób postronnych i/lub obsługujących maszynę.
- Ostrzega się o istnieniu ryzyka szczątkowego zagrożeń, dlatego stosowanie zasad bezpiecznego użytkowania powinno być podstawową zasadą korzystania z wozu paszowego.
- Zabrania się użytkowania maszyny przez osoby nieuprawnione do kierowania ciągnikami rolniczymi oraz nie przeszkolonymi w zakresie bezpieczeństwa i obsługi maszyny, w tym przez dzieci i osoby nietrzeźwe.
- Zabrania się użytkowania wozu paszowego niezgodnie z jego przeznaczeniem. Każdy kto wykorzystuje maszynę w sposób niezgodny z przeznaczeniem, bierze w ten sposób na siebie pełną odpowiedzialność za wszelkie konsekwencje wynikłe z jej użytkowania. Wykorzystanie maszyny do innych celów niż przewiduje Producent jest traktowane jako użycie niezgodne z przeznaczeniem maszyny i może być przyczyną unieważnienia gwarancji.



- Stosować ściśle dopasowaną odzież ochronną.
- Jakiegokolwiek modyfikacje wozu paszowego są zabronione i zwalniają firmę PRONAR Narew od odpowiedzialności za powstałe szkody lub uszczerbek na zdrowiu.
- Przed każdym użyciem maszyny należy sprawdzić jej stan techniczny, a w szczególności: stan techniczny dyszla, instalacji hydraulicznej, osłon zabezpieczających oraz ciśnienia powietrza w ogumieniu.
- Użytkownik zobowiązany jest do zapoznania się z zasadami bezpiecznej obsługi maszyny, sposobami regulacji i punktami kontrolnymi wozu paszowego oraz z zagrożeniami wynikającymi z obsługą maszyny i konserwacji.
- Zabrania się przewożenia ludzi, zwierząt oraz jakichkolwiek przedmiotów.
- Wóz paszowy może być obsługiwany wyłącznie przez jedną osobę.

### 2.1.2 PODŁĄCZANIE I ODŁĄCZANIE OD CIĄGNIKA

- Podczas łączenia i odłączania maszyny zachować szczególną ostrożność.
- Wóz paszowy agregować wyłącznie z ciągnikiem rolniczym wyposażonym w lusterka boczne zapewniające widoczność po obu stronach maszyny.
- W trakcie łączenia wozu paszowego należy korzystać z odpowiedniego zaczepu ciągnika (dolny zaczep transportowy). Po zakończeniu sprzęgania maszyn sprawdzić zabezpieczenie zaczepu. Zapoznać się z treścią instrukcji obsługi ciągnika. Jeżeli ciągnik wyposażony jest w zaczep automatyczny, należy upewnić się czy operacja sprzęgania została zakończona.
- W trakcie łączenia nikt nie może przebywać pomiędzy ciągnikiem a wozem paszowym.
- Zabrania się podłączenia wozu, jeżeli ciągnik rolniczy nie spełnia wymagań stawianych przez Producenta (minimalne zapotrzebowanie mocy ciągnika, nieodpowiednie przyłącza itp.) – porównaj tabela (1.3) *WYMAGANIA CIĄGNIKA ROLNICZEGO*. Przed podłączeniem maszyny należy upewnić się czy olej w zewnętrznej instalacji hydraulicznej ciągnika może być mieszany z olejem hydraulicznym maszyny.

- W trakcie podłączania przewodów hydraulicznych do ciągnika, należy zwrócić uwagę, aby instalacja hydrauliczna ciągnika oraz wozu paszowego nie była pod ciśnieniem. W razie konieczności zredukować ciśnienie resztkowe instalacji.
- Przed podłączeniem wozu paszowego należy upewnić się czy obydwie maszyny są sprawne technicznie. W szczególności sprawdzić stan układu zaczepowego oraz wtyki i gniazda instalacji hydraulicznej w ciągniku i wozie paszowym.
- Maszyna odłączona od ciągnika musi stać na równym podłożu i być podparta za pomocą podpory oraz zabezpieczona przed przetoczeniem przy pomocy klinów. Końcówki przewodów hydraulicznych oraz elektrycznych powinny być zabezpieczone przed zanieczyszczeniem.

### 2.1.3 ZAŁADUNEK WOZU PASZOWEGO I MIESZANIE PASZY

- Przed przystąpieniem do załadunku należy zapewnić sobie odpowiednią widoczność wozu paszowego oraz strefy niebezpiecznej. Sprawdzić czy w pobliżu maszyny w strefie załadunku nie znajdują się osoby postronne lub przeszkody uniemożliwiające poprawną pracę maszyny. Zadbać o odpowiednią ilość miejsca, aby załadunek beli do zbiornika odbywał się bez utrudnień.
- Upewnić się, czy ładowane bele nie zawierają resztek sznurka wiążącego, siatki lub folii.
- Upewnić się, czy zasuwki są całkowicie zamknięte.
- Zabrania się przekraczania dopuszczalnej ładowności wozu paszowego.
- Zabrania się usuwania zapchania paszy w trakcie pracy ślimaka. W celu usunięcia zapchanego materiału należy zatrzymać napęd wozu paszowego, zatrzymać silnik i wyjąć kluczyk ze stacyjki.
- W trakcie załadunku ciągnio dyszla i zaczep ciągnika poddawane są dużym obciążeniem pionowym.
- Podczas załadunku surowo zabronione jest zajmowanie miejsca na podeście oraz w okolicach zbiornika. Przebywanie na podeście jest dozwolone, kiedy porcja wsadu paszowego jest wstępnie rozdrobniona i wymieszana.
- Zajmowanie miejsca powyżej górnej krawędzi nadstawy w trakcie pracy WOM jest surowo wzbronione.

- W trakcie załadunku dyszel wozu paszowego może unosić się w górę pod wpływem chwilowego obciążenia, dlatego należy zwrócić szczególną uwagę na poprawne podłączenie i zabezpieczenie ciągną wozu paszowego.
- W przypadku zajmowania miejsca na podeście w czasie pracy mieszadła ślimakowego należy zwrócić uwagę na unoszący się kurz i pył – chronić oczy.
- W trakcie pracy mieszadła ślimakowego (podczas procesu mieszania i rozdrabniania), zabrania się sięgania do wnętrza zbiornika kończynami lub przedmiotami.
- W trakcie mieszania paszy utrzymywać stałą prędkość obrotową ślimaka.
- Nie przekraczać dopuszczalnej prędkości obrotowej wałka napędowego.
- Podczas załadunku ręcznego zabrania się stawania na silosie lub stercie z sianem powyżej krawędzi zbiornika wozu paszowego.

#### **2.1.4 INSTALACJA HYDRAULICZNA**

- Instalacja hydrauliczna w trakcie pracy wozu paszowego znajduje się pod wysokim ciśnieniem.
- Regularnie kontrolować stan połączeń oraz przewodów hydraulicznych. Niedopuszczalne są przecieki oleju hydraulicznego.
- W przypadku awarii instalacji hydraulicznej, wóz paszowy należy wyłączyć z eksploatacji do czasu usunięcia awarii.
- Przed przystąpieniem do prac konserwacyjno naprawczych należy upewnić się, czy instalacja hydrauliczna nie jest pod ciśnieniem.
- Przewody hydrauliczne gumowe należy koniecznie wymieniać co 4 lata bez względu na ich stan techniczny.
- Stosować olej hydrauliczny zalecany przez Producenta.
- Po wymianie oleju hydraulicznego zużyty olej należy utylizować. Olej zużyty lub taki, który utracił swoje właściwości należy przechowywać w oryginalnych pojemnikach lub w opakowaniach zastępczych odpornych na działanie węglowodorów. Pojemniki zastępcze muszą być dokładnie opisane i odpowiednio przechowywane.

- Zabrania się przechowywania oleju hydraulicznego w opakowaniach przeznaczonych do magazynowania żywności.

### **2.1.5 PRACA Z WAŁEM PRZEGUBOWO TELESKOPOWYM**

- Zapoznać się z instrukcją obsługi wału napędowego dostarczonej przez producenta wału i stosować się do zaleceń w niej zawartych.
- Maszyna może być podłączona do ciągnika tylko i wyłącznie przy pomocy odpowiednio dobranego wału przegubowo teleskopowego. Stosować wał przegubowo teleskopowy zalecany przez Producenta.
- Wałek napędowy musi być wyposażony w osłony. Zabrania się użytkowania wału z uszkodzonymi elementami zabezpieczającymi lub ich brakiem. Przed każdorazowym uruchomieniem maszyny należy upewnić się, że wszystkie osłony są sprawne oraz prawidłowo umieszczone. Uszkodzone lub niekompletne podzespoły muszą być wymienione na nowe oryginalne.
- Po zainstalowaniu wału należy upewnić się, czy jest on prawidłowo i bezpiecznie podłączony do ciągnika oraz do maszyny.
- Zabrania się noszenia luźnej odzieży, luźnych pasków lub czegokolwiek, co mogłoby wkręcić się w obracający wał. Kontakt z obracającym się wałem przegubowo teleskopowym może spowodować poważne obrażenia.
- Przed odłączeniem lub podłączeniem wału, należy wyłączyć silnik ciągnika oraz wyjąć kluczyk ze stacyjki. Ciągnik unieruchomić przed przetoczeniem przy pomocy hamulca postojowego
- W trakcie pracy w warunkach ograniczonej widoczności, wał oraz jego otoczenie należy oświetlić przy pomocy reflektorów roboczych ciągnika.
- Podczas transportu wał należy przechowywać w pozycji poziomej, aby uniknąć uszkodzenia osłon i innych elementów zabezpieczających.
- Rury teleskopowe w trakcie pracy wału muszą zachodzić na siebie co najmniej w 1/3 ich długości.
- W trakcie użytkowania wału i wozu paszowego, nie wolno używać innej prędkości obrotowej WOM niż 540 obr/min. Zabrania się przeciążania wału i wozu

paszowego oraz gwałtownego załączania sprzęgła. Przed uruchomieniem wałka należy upewnić się czy kierunek obrotów WOM jest właściwy.

- Łańcuszek zabezpieczający osłony wału przed obracaniem się w trakcie pracy wału, należy zamocować do stałego elementu konstrukcyjnego maszyny.
- Zabrania się używania łańcuszków zabezpieczających do podtrzymywania wału w trakcie postoju lub transportu wozu paszowego.
- Zabrania się przechodzenia nad i pod wałem oraz stawania na nim zarówno podczas pracy jak i w trakcie postoju maszyny.
- Wał przegubowo teleskopowy posiada na obudowie oznaczenie które wskazuje który koniec należy podłączyć do ciągnika.
- Nigdy nie używać uszkodzonego wału przegubowo teleskopowego, gdyż grozi to wypadkiem. Uszkodzony wał należy naprawić lub wymienić na nowy.
- Napęd wału należy wyłączać za każdym razem, kiedy nie ma potrzeby napędzania maszyny, lub kiedy ciągnik i wóz paszowy znajdują się względem siebie w niekorzystnym położeniu kątowym.

### **2.1.6 CZYSZCZENIE, KONSERWACJA I REGULACJA**

- Prace konserwacyjno naprawcze mogą być wykonywane po połączeniu wozu paszowego z ciągnikiem. W takim przypadku należy wyłączyć silnik ciągnika, wyjąć kluczyk zapłonowy i unieruchomić ciągnik hamulcem postojowym. Kabinę ciągnika zabezpieczyć przed dostępem osób niepowołanych. Maszynę należy zabezpieczyć przed przetoczeniem podkładając pod koła kliny blokujące. Wejście do zbiornika wozu wymaga odłączenia wału przegubowo teleskopowego od ciągnika. W przypadku prac nie wymagających podłączenia ciągnika, wóz paszowy należy ustawić na poziomym twardym podłożu, podeprzeć przy pomocy podpory postojowej i zabezpieczyć maszynę przed przetoczeniem za pomocą klinów. Miejsce pracy powinno być suche, czyste i dobrze oświetlone.
- Regularnie kontrolować stan połączeń śrubowych.
- W okresie gwarancyjnym, wszelkie naprawy mogą być wykonywane tylko przez uprawniony przez Producenta Serwis Gwarancyjny. Po zakończeniu okresu

gwarancyjnego zaleca się, aby ewentualne naprawy maszyny wykonywane były przez wyspecjalizowane warsztaty.

- W trakcie pracy należy używać odpowiedniej, ściśle dopasowanej odzieży ochronnej, rękawic, butów, okularów oraz właściwych narzędzi.
- W przypadku stwierdzenia jakichkolwiek usterek w działaniu lub uszkodzenia, maszynę należy wyłączyć z eksploatacji do czasu naprawy.
- Czynności obsługowo-naprawcze wykonywać stosując ogólne zasady bezpieczeństwa i higieny pracy. W razie skaleczenia ranę należy natychmiast przemyć i zdezynfekować. W przypadku doznania poważniejszych obrażeń należy zasięgnąć porady lekarskiej.
- Przeglądy wozu paszowego wykonywać zgodnie z częstotliwością określoną w niniejszej instrukcji.
- Prace spawalnicze mogą wykonywać jedynie osoby posiadające odpowiednie uprawnienia do przeprowadzenia tego typu prac.
- Przed pracami spawalniczymi lub elektrycznymi, wóz paszowy należy odłączyć od stałego dopływu prądu, jeżeli maszyna podłączona jest do ciągnika (odłączyć biegun masy (-) od akumulatora ciągnika, rozłączyć przewód przyłączeniowy). Powłokę malarską należy oczyścić. Opary palącej się farby są trujące dla człowieka i zwierząt. Prace spawalnicze należy wykonywać w dobrze oświetlonym i wentylowanym pomieszczeniu.
- W celu zmniejszenia zagrożenia pożarowego, przed przystąpieniem do prac spawalniczych wóz paszowy musi być dokładnie oczyszczony z pozostałości paszy. Podczas spawania należy zachować szczególną ostrożność, oraz uważać na elementy łatwopalne lub łatwo topliwe (przewody instalacji hydraulicznej, przewody instalacji elektrycznej oraz pozostałe elementy konstrukcyjne wykonane z tworzyw sztucznych). Jeżeli istnieje zagrożenie zapalenia się lub ich uszkodzenia, przed przystąpieniem do spawania należy je zdemontować lub osłonić niepalnym materiałem. Przed przystąpieniem do pracy zaleca się przygotowanie gaśnicy CO<sub>2</sub> lub gaśnicy pianowej.
- W przypadku prac wymagających podniesienie wozu paszowego, należy wykorzystać do tego celu odpowiednie atestowane podnośniki hydrauliczne lub

mechaniczne. Po podniesieniu maszyny należy zastosować dodatkowo stabilne i wytrzymałe podpory. Zabrania się wykonywania prac pod maszyną podniesioną tylko za pomocą podnośnika.

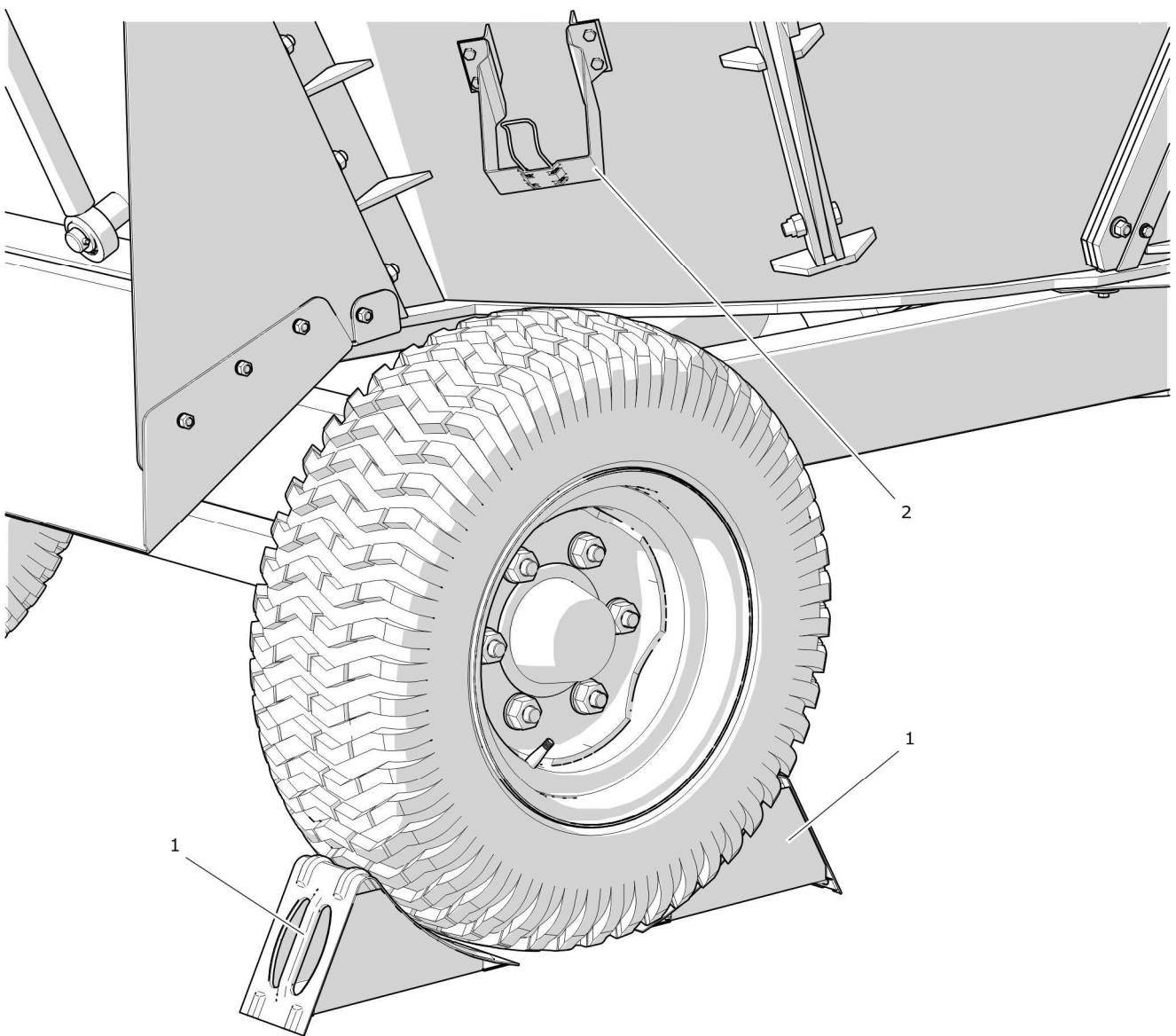
- Zabrania się podpierania maszyny przy pomocy elementów kruchych (cegły, pustaki, bloczki betonowe).
- Po zakończeniu prac związanych ze smarowaniem, nadmiar smaru lub oleju należy usunąć. Maszynę należy utrzymywać w czystości.
- Zabrania się wykonywania samodzielnych napraw siłowników hydraulicznych. W przypadku uszkodzenia tych elementów naprawę należy powierzyć autoryzowanym punktom naprawy lub wymienić elementy na nowe.
- Zabrania się wykonywania naprawy ciągną dyszla (prostowanie, napawanie, spawanie). Uszkodzone ciągną dyszla należy wymienić na nowe.
- Zabrania się montażu dodatkowych urządzeń lub osprzętu niezgodnego ze specyfikacją określoną przez Producenta.
- Dopuszcza się holowanie wozu paszowego tylko w przypadku, kiedy układ jezdny jest sprawny.
- Kontrolować stan elementów ochronnych, ich stan techniczny, prawidłowość zamocowania.
- W przypadku konieczności wymiany poszczególnych elementów należy wykorzystać tylko elementy oryginalne lub wskazane przez Producenta. Niezastosowanie się do tych wymagań może stworzyć zagrożenie zdrowia osób postronnych lub obsługujących wóz paszowy, a także przyczynić się do uszkodzenia maszyny.
- W przypadku zranienia silnym strumieniem oleju hydraulicznego należy niezwłocznie zwrócić się do lekarza. Olej hydrauliczny może wnikać pod skórę i być przyczyną infekcji. Jeżeli olej dostanie się do oczu, należy przemyć je dużą ilością wody i jeżeli wystąpią podrażnienia – skontaktować się z lekarzem. W przypadku kontaktu oleju ze skórą, należy miejsce zabrudzenia przemyć wodą z mydłem. Nie stosować rozpuszczalników organicznych (benzyna, nafta).

- Po zakończeniu pracy upewnić się, czy żadne narzędzia nie pozostały we wnętrzu zbiornika wozu paszowego.
- Kontrolować stan połączeń śrubowych.
- Wchodzenie na maszynę jest możliwe tylko przy absolutnym bezruchu wozu paszowego i wyłączonym silniku ciągnika. Dozwolone jest tylko wchodzenie na podest podczas pracy wozu paszowego w celu kontroli procesu mieszania i rozdrabniania, przy zachowaniu należytej ostrożności i uwagi.
- Wóz paszowy, a w szczególności zbiornik oraz mieszadło ślimakowe należy utrzymywać w czystości.
- Regulację bocznych noży rozdrabniających można wykonywać tylko wtedy, kiedy mieszadło ślimakowe nie obraca się.
- Przed wejściem do zbiornika należy wyłączyć silnik ciągnika, wyjąć kluczyk ze stacyjki, unieruchomić ciągnik hamulcem postojowym, zabezpieczyć ciągnik przed dostępem osób niepowołanych, zdemontować wał przegubowo teleskopowy, otworzyć zasuwę boczną lub tylną i odłączyć przewody instalacji hydraulicznej od ciągnika. Podczas wchodzenia do zbiornika należy zachować szczególną ostrożność.
- Wchodzenie do zbiornika jest możliwe tylko przy całkowitym bezruchu maszyny. Do wchodzenia należy posłużyć się odpowiedniej wysokości dwoma drabinami. Zabrania się korzystania z podestu oraz okna zsykowego.
- Noże tnące są bardzo ostre, dlatego należy zachować ostrożność podczas montażu, demontażu lub regulacji oraz w trakcie przybywania w zbiorniku.
- Po każdorazowym zakończeniu pracy wóz paszowy należy oczyścić z resztek paszy.
- Używanie wozu paszowego na kilku gospodarstwach stwarza zagrożenie rozprzestrzeniania się drobnoustrojów oraz chorób w środowisku. Niebezpieczeństwo to może być zminimalizowane przez staranne czyszczenie maszyny.
- W przypadku, kiedy wóz paszowy był użyty do mieszania skażonej paszy, należy go zdezynfekować w sposób zgodny z zaleceniami władz sanitarnych.



- Maszyna musi być ponownie całkowicie wyczyszczona, w przypadku kiedy nie była używana przez okres dłuższy niż 3 dni.
- Rozwój flory bakteryjnej jest zjawiskiem normalnym, które jest bardziej intensywne w przypadku stosowania preparatów żywnościowych do produkcji mieszanki paszowej. Utrzymanie należytej czystości wozu paszowego jest więc warunkiem zachowania zdrowia karmionych zwierząt.

### 2.1.7 ZASADY BEZPIECZNEJ JAZDY



**RYСУNEK 2.1 Sposób ustawiania klinów**

(1) klin, (2) kieszeń klina

- Zabrania się jazdy po drogach publicznych. Wóz paszowy może poruszać się wyłącznie w obrębie gospodarstwa i ewentualnie niepublicznych drogach dojazdowych.
- Podczas jazdy należy dostosować prędkość jazdy do panujących warunków. Jeżeli to możliwe, unikać przejazdów po nierównym terenie oraz niespodziewanych zakrętów.
- Zabrania się przekraczania dopuszczalnej prędkości transportowej. Nadmierna szybkość może spowodować utratę kontroli zestawu, uszkodzenie wozu paszowego i/lub ciągnika oraz ograniczenie skuteczności hamowania zestawu.
- Przed rozpoczęciem jazdy upewnić się że maszyna jest prawidłowo podłączona do ciągnika (w szczególności sprawdzić zabezpieczenie sworznia zaczepu).
- Obciążenie pionowe przenoszone przez ciągnio wozu paszowego wpływa na sterowność ciągnika rolniczego.
- Zabrania się pozostawiania nie zabezpieczonej maszyny. Wóz paszowy odłączony od ciągnika musi być zabezpieczony przed przetoczeniem przy pomocy hamulca postojowego oraz klinów podłożonych pod koło pojazdu - rysunek (2.1). Kliny należy podkładać na jednej osi, z przodu i tyłu koła.
- Zabrania się wchodzenia na wóz paszowy podczas jazdy.
- Zabrania się postoju wozu paszowego na spadku.

### 2.1.8 OGUMIENIE

- Przy pracach związanych z ogumieniem, wóz paszowy należy zabezpieczyć przed przetoczeniem przy pomocy klinów podłożonych pod koło maszyny. Demontaż koła można przeprowadzić tylko w przypadku, kiedy maszyna nie jest załadowana.
- Prace naprawcze przy kołach lub ogumieniu powinny być wykonywane przez osoby w tym celu przeszkolone i uprawnione. Prace te powinny być wykonane przy pomocy odpowiednio dobranych narzędzi.
- Kontrola dokręcenia nakrętek powinna być przeprowadzona po pierwszym użyciu wozu paszowego, po pierwszym dniu pracy z obciążeniem i następnie co

6 miesięcy użytkowania. Każdorazowo czynności kontrolne należy powtórzyć, jeżeli koło wozu paszowego było demontowane.

- Należy unikać uszkodzonej nawierzchni, nagłych i zmiennych manewrów oraz nadmiernej prędkości podczas skręcania.
- Regularnie kontrolować ciśnienie ogumienia. Ciśnienie opon powinno być sprawdzane również podczas całonocnej intensywnej pracy. Należy brać pod uwagę fakt, że wzrost temperatury ogumienia może podnieść ciśnienie nawet o 1 bar. Przy takim wzroście temperatury i ciśnienia należy zmniejszyć obciążenie lub prędkość. Nigdy nie zmniejszać ciśnienia przez odpowietrzenie w przypadku jego wzrostu na skutek działania temperatury.
- Zawory ogumienia należy zabezpieczyć przy pomocy odpowiednich kapturek, aby uniknąć przenikania zanieczyszczeń.

### 2.1.9 OPIS RYZYKA SZCZĄTKOWEGO

Firma Pronar Sp. z o. o. w Narwi dołożyła wszelkich starań, aby wyeliminować ryzyko nieszczęśliwego wypadku. Istnieje jednak pewne ryzyko szczątkowe, które może doprowadzić do wypadku, a związane jest przede wszystkim z czynnościami opisanymi poniżej:

- używanie wozu paszowego do innych celów niż opisano w instrukcji,
- przebywanie pomiędzy ciągnikiem a maszyną podczas pracy silnika oraz w trakcie łączenia,
- przebywanie na maszynie podczas pracy silnika,
- używanie niesprawnego wału przegubowo teleskopowego,
- praca wozu paszowego ze zdjętymi lub niesprawnymi osłonami,
- niezachowanie bezpiecznej odległości podczas pracy wozu paszowego,
- obsługa prasy przez osoby nie uprawnione lub będące pod wpływem alkoholu
- czyszczenie, konserwacja i kontrola techniczna wozu paszowego,
- praca maszyny na niestabilnym i pochyłym podłożu.

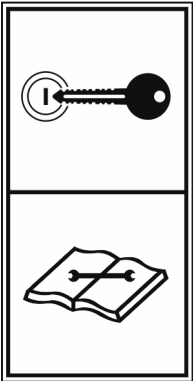



Ryzyko szczątkowe może zostać zmniejszone do minimum, stosując poniższe zalecenia:

- rozważna i bez pośpiechu obsługa maszyny,
- stosowanie uwag i zaleceń zawartych w instrukcji obsługi wozu paszowego, oraz wału przegubowo teleskopowego,
- zachowanie bezpiecznej odległości od stref niebezpiecznych,
- zakaz przebywania na maszynie w trakcie jej pracy, z wyjątkiem miejsc do tego przeznaczonych
- wykonywanie prac konserwująco naprawczych zgodnie z zasadami bezpieczeństwa obsługi,
- stosowanie odpowiednio dopasowanej odzieży ochronnej,
- zabezpieczenie maszyny przed dostępem osób nieuprawnionych do obsługi, a zwłaszcza dzieci.

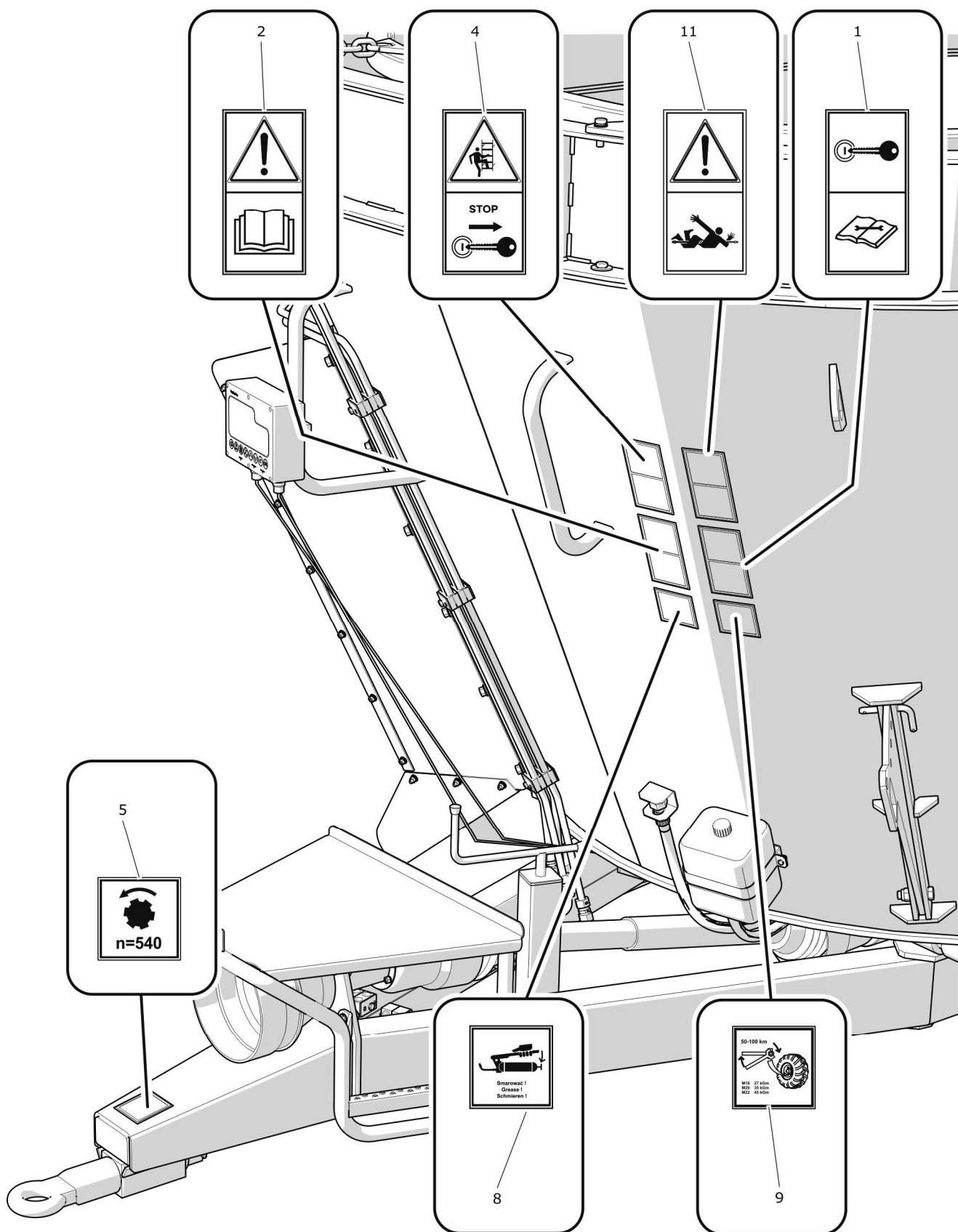
## 2.2 NAKLEJKI INFORMACYJNE I OSTRZEGAWCZE

Wóz paszowy jest oznakowany nalepkami informacyjnymi i ostrzegawczymi wymienionymi w tabeli (2.1). Rozmieszczenie symboli zostało przedstawione na rysunkach (2.2) oraz (2.3). Użytkownik maszyny zobowiązany jest dbać w całym okresie użytkowania o czytelność napisów, symboli ostrzegawczych i informacyjnych umieszczonych na wozie paszowym. W przypadku ich zniszczenia należy wymienić je na nowe. Nalepki z napisami i symbolami są do nabycia u Producenta lub w miejscu w którym maszyna została zakupiona. Nowe zespoły, wymienione podczas naprawy muszą zostać ponownie oznaczone odpowiednimi znakami bezpieczeństwa. Podczas czyszczenia wozu paszowego nie należy stosować rozpuszczalników które mogą uszkodzić powłokę etykiety oraz nie kierować silnego strumienia wody.

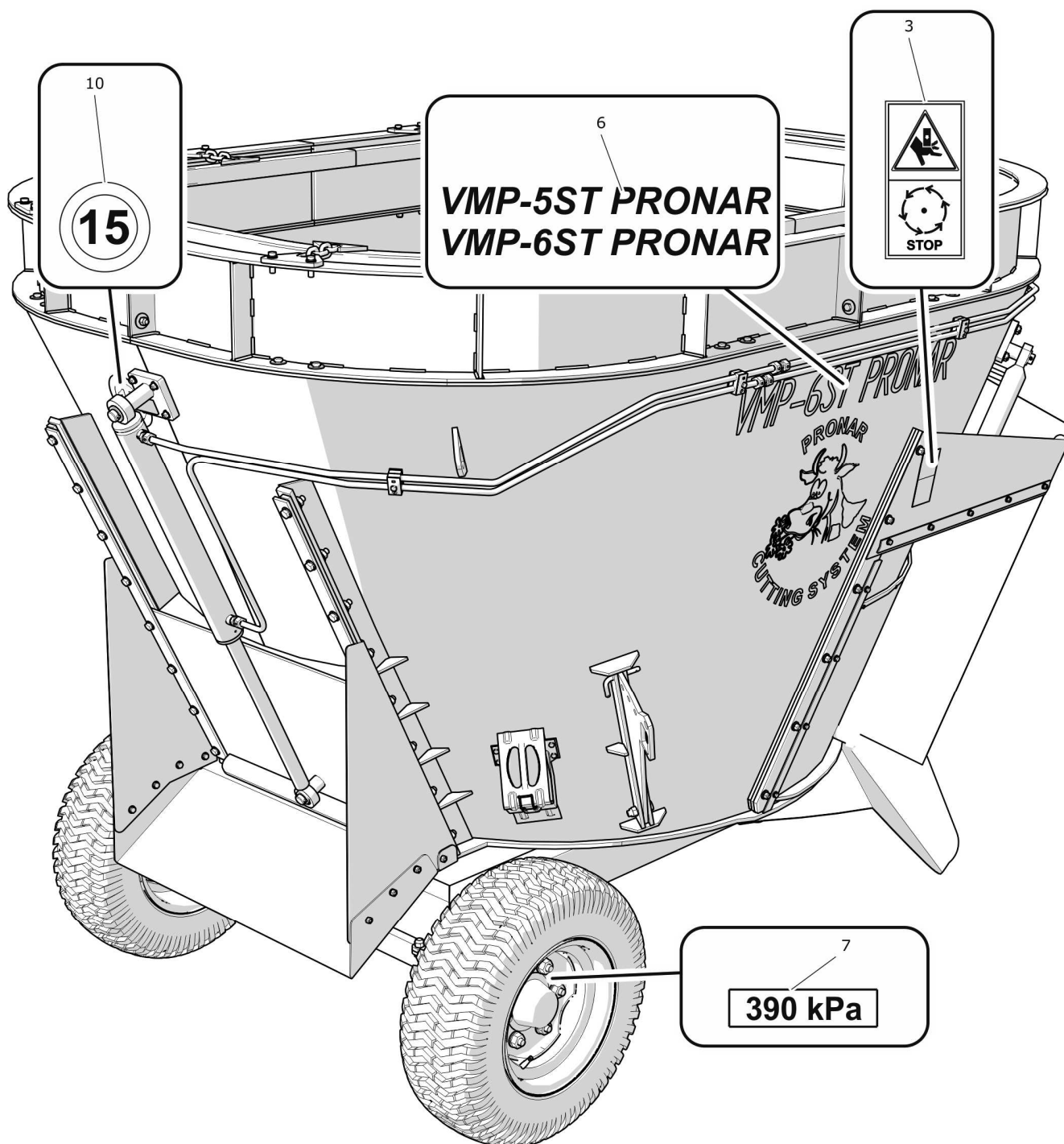
TABELA 2.1 Naklejki informacyjne i ostrzegawcze

LP.	SYMBOL BEZPIECZEŃSTWA	OPIS
1		<p>Przed rozpoczęciem czynności obsługowych lub naprawczych wyłącz silnik i wyjmij kluczyk ze stacyjki</p>
2		<p>Uwaga. Przed rozpoczęciem pracy zapoznaj się z się z treścią Instrukcji Obsługi</p>
3		<p>Zagrożenie mechaniczne zmiążdżenia palców lub dłoni. Nie dotykać elementów maszyny przed zatrzymaniem się jej wszystkich zespołów.</p>
4		<p>Przed wejściem na drabinkę w celu wykonania czynności obsługowo naprawczych wewnątrz zbiornika wyłączyć silnik i wyjąć kluczyk zapłonowy ze stacyjki. Zabezpieczyć ciągnik przed dostępem osób niepowołanych.</p>

LP.	SYMBOL BEZPIECZEŃSTWA	OPIS
5		Kierunek i dopuszczalna prędkość obrotowa WOM.
6	<b>VMP-5ST PRONAR</b> <b>VMP-6ST PRONAR</b>	Typ maszyny
7	<div style="border: 1px solid black; padding: 5px; display: inline-block;"> <b>390 kPa</b> </div>	Ciśnienie powietrza w ogumieniu. Wartość ciśnienia może być inna w zależności od marki opony.
8		Smarować zgodnie z wytyczonym harmonogramem zawartym w <i>INSTRUKCJI OBSŁUGI</i>
9		Regularnie kontrolować stopień dokręcenia nakrętek kół jezdnych oraz pozostałych połączeń śrubowych.
10		Dopuszczalna prędkość konstrukcyjna wozu paszowego.
11		<p>Uwaga.</p> <p>Niebezpieczeństwo wkręcenia części lub całego ciała przez wirujące elementy wozu paszowego.</p>



RYSUNEK 2.2 Rozmieszczenie naklejek informacyjnych i ostrzegawczych



**RYSUNEK 2.3** Rozmieszczenie naklejek informacyjnych i ostrzegawczych



**ROZDZIAŁ**

**3**

---

**BUDOWA I ZASADA  
DZIAŁANIA**

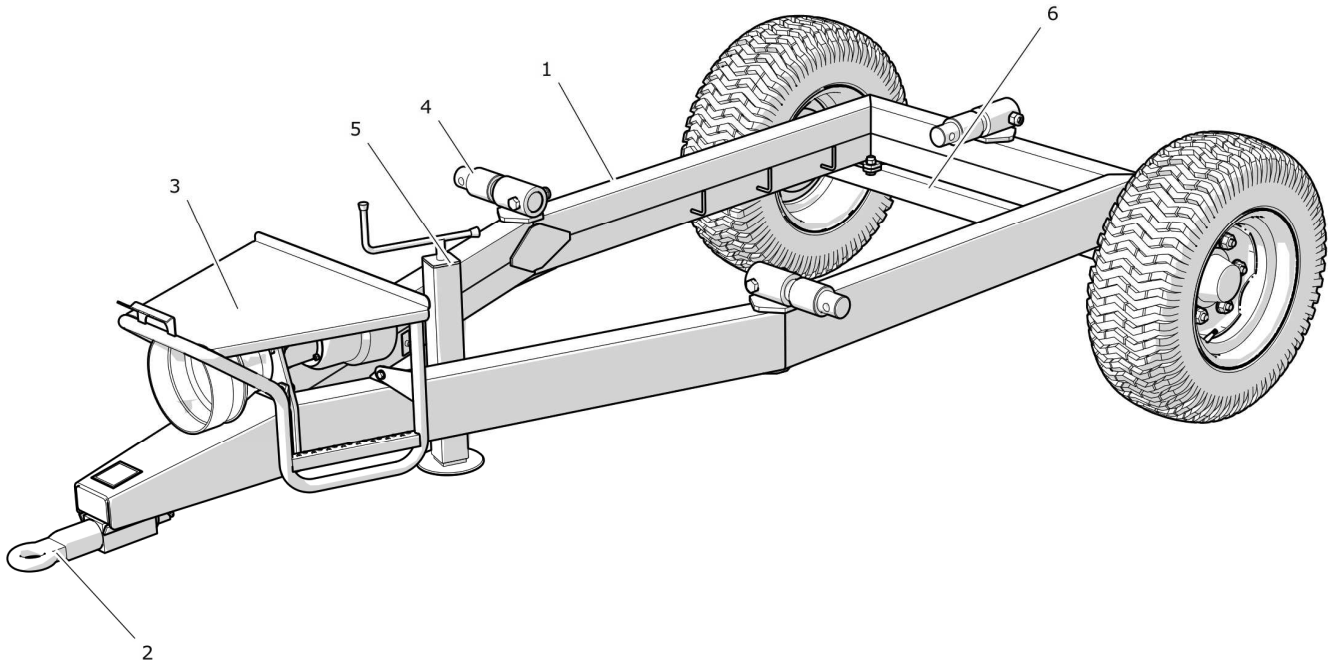
## 3.1 CHARAKTERYSTYKA TECHNICZNA

TABELA 3.1 Podstawowe dane techniczne

TREŚĆ	J.M.	VMP-5ST	VMP-6ST
<b>Wymiary</b>			
Długość całkowita	mm	3 880	3 850
Szerokość całkowita	mm	2 190	2 190
Wysokość całkowita	mm	2 130	2 380
<b>Wymiary zbiornika:</b>			
Długość	mm	2990	2 990
Szerokość	mm	2190	2 190
Wysokość	mm	1430	1 680
<b>Masa i ładowność</b>			
Masa własna	kg	1 900	2 150
Masa całkowita	kg	3 850	4 500
Ładowność	kg	1 950	2 350
<b>Instalacja hydrauliczna</b>			
Ciśnienie znamionowe instalacji	MPa	16	16
Olej hydrauliczny	-	L HL32 Lotos	L HL32 Lotos
<b>Pozostałe informacje</b>			
Rozstaw kół	mm	1 500	1 500
Pojemność zbiornika	m <sup>3</sup>	5	6
Zapotrzebowanie mocy ciągnika	kW/KM	40.4 / 55	44.1 / 60
Dopuszczalna prędkość konstrukcyjna	km/h	15	15
Napięcie instalacji elektrycznej	V	12	12
Dopuszczalne obciążenie pionowe dyszla	kg	845	990
Poziom mocy akustycznej	dB	poniżej 70	poniżej 70
Wysokość dna zbiornika od podłoża	mm	695	695
<b>Układ napędowy</b>			
Obroty WOM	obr/min	540	540
Dopuszczalny moment obrotowy	Nm	1 700	1 700
Prędkość obrotowa mieszadła ślimakowego	obr/min	33	33

## 3.2 BUDOWA WOZU PASZOWEGO

### 3.2.1 PODWOZIE



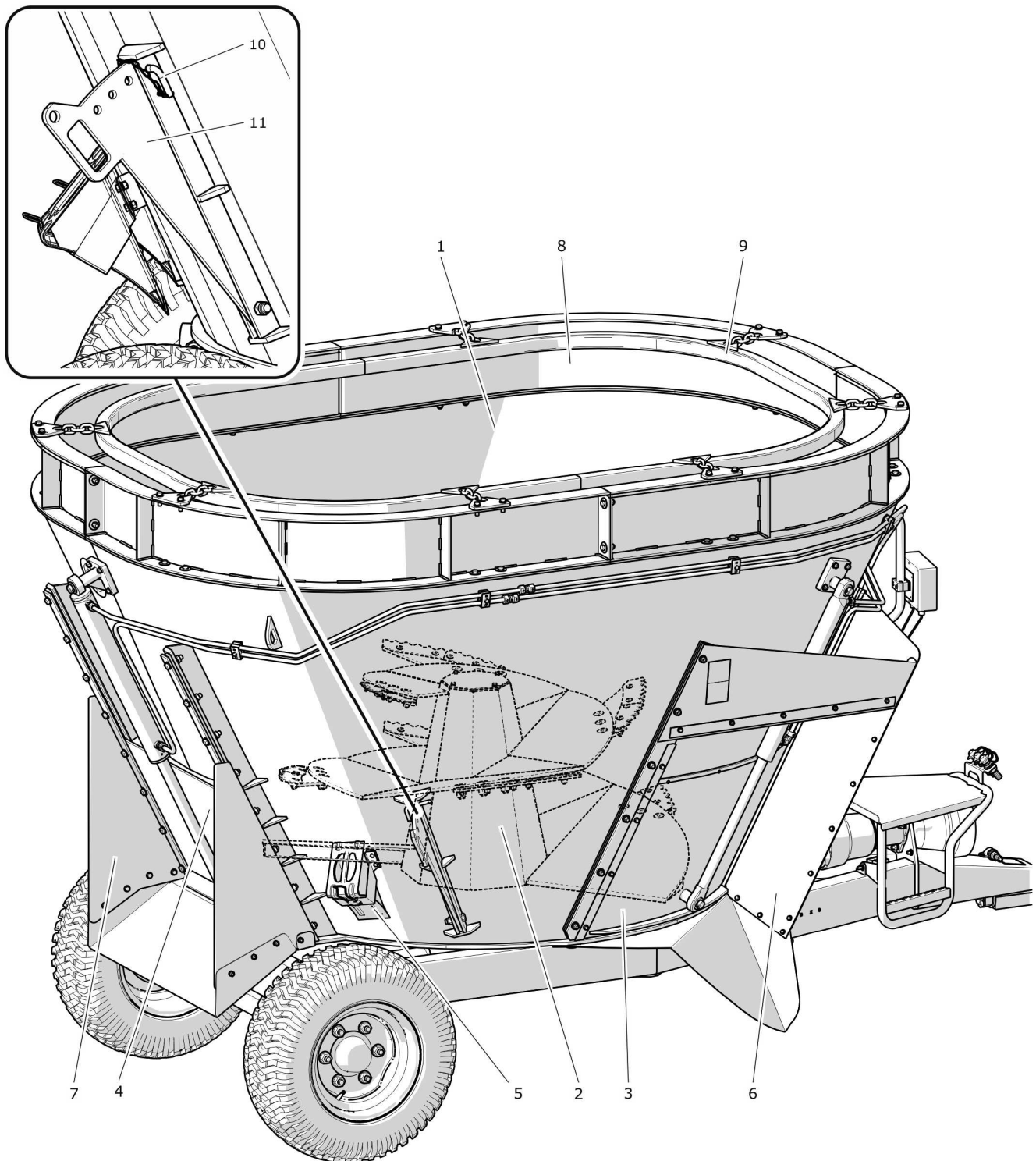
**RYСУNEK 3.1 Podwozie**

(1) rama dolna, (2) ciągnio dyszla, (3) podest, (4) ogniwa wagi, (5) podpora, (6) oś jezdna

Podwozie wozu paszowego tworzą zespoły wyszczególnione na rysunku (3.1). Rama dolna (1) jest konstrukcją spawaną z kształtowników stalowych. Podstawowym elementem nośnym są dwie podłużnice. W części środkowej ramy przyspawane zostały gniazda do mocowania ogniw wagi (4) oraz zbiornika. W przedniej części ramy znajduje się ciągnio dyszla, podest (3) oraz podpora wozu paszowego (5). Podest wyposażony jest w uchwyty przeznaczone do mocowania wtyków przewodów hydraulicznych w trakcie postoju wozu paszowego. W tylnej części ramy dolnej mocowana jest oś jezdna (6), która wykonana jest z pręta kwadratowego zakończonych czopami, na których, na łożyskach stożkowych są osadzone piasty kół jezdnych.

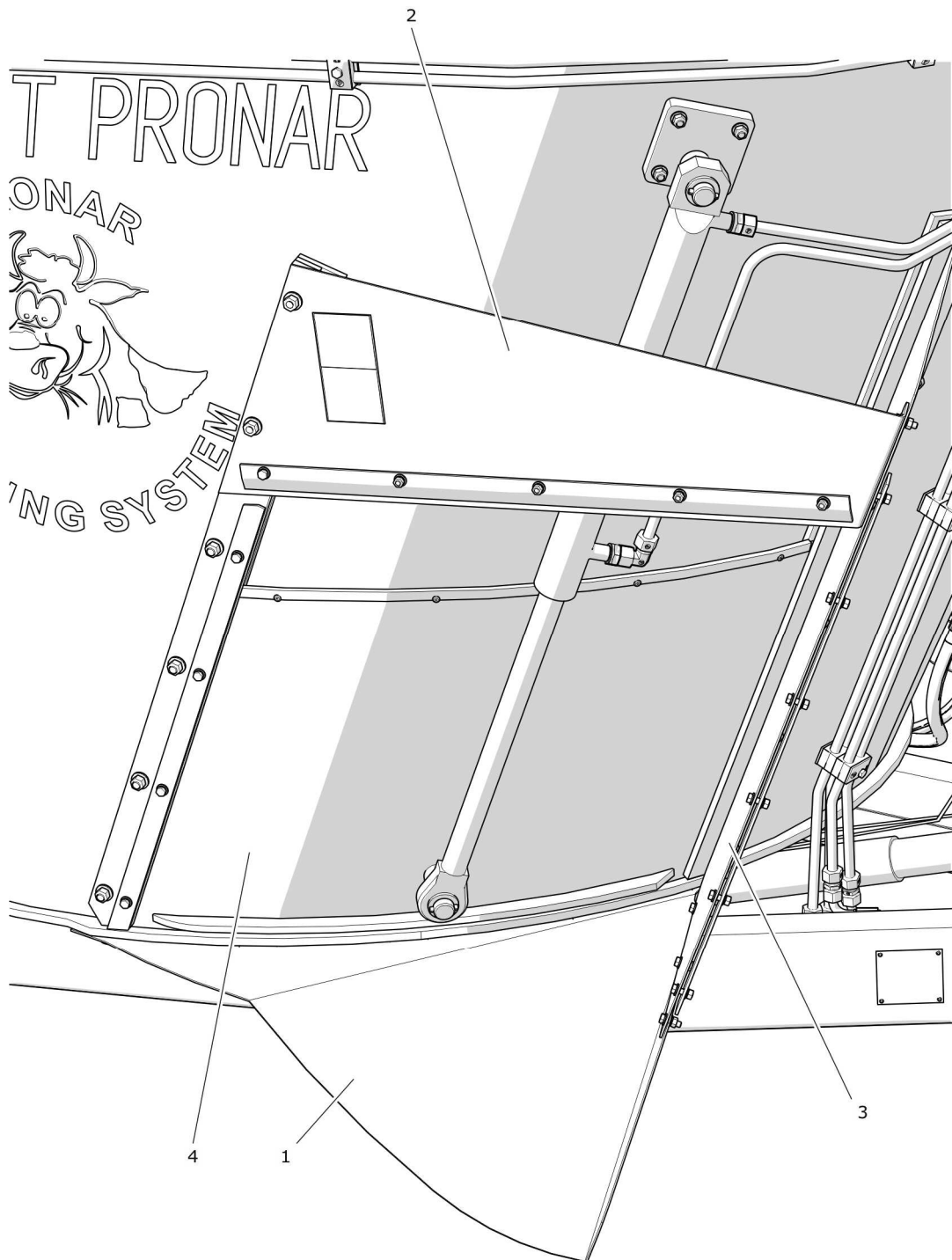
### 3.2.2 ZBIORNIK

Budowa zbiornika wozu paszowego przedstawiona została na rysunku (3.2). Zbiornik osadzony jest na ramie podwozia przy pomocy czujników tensometrycznych (ogniwa wagi) – porównaj rysunek (3.1).



### RYSUNEK 3.2 Zbiornik wozu paszowego

(1) zbiornik, (2) mieszadło ślimakowe, (3) okno dozujące przednie – prawe, (4) okno dozujące tylne, (5) klin, (6) zespół osłon przednich prawych, (7) zespół osłon tylnych, (8) nadstawa 250 mm (VMP-6ST), (9) obręcz ruchoma, (10) sworzeń z zawleczką, (11) nóż rozdrabniający



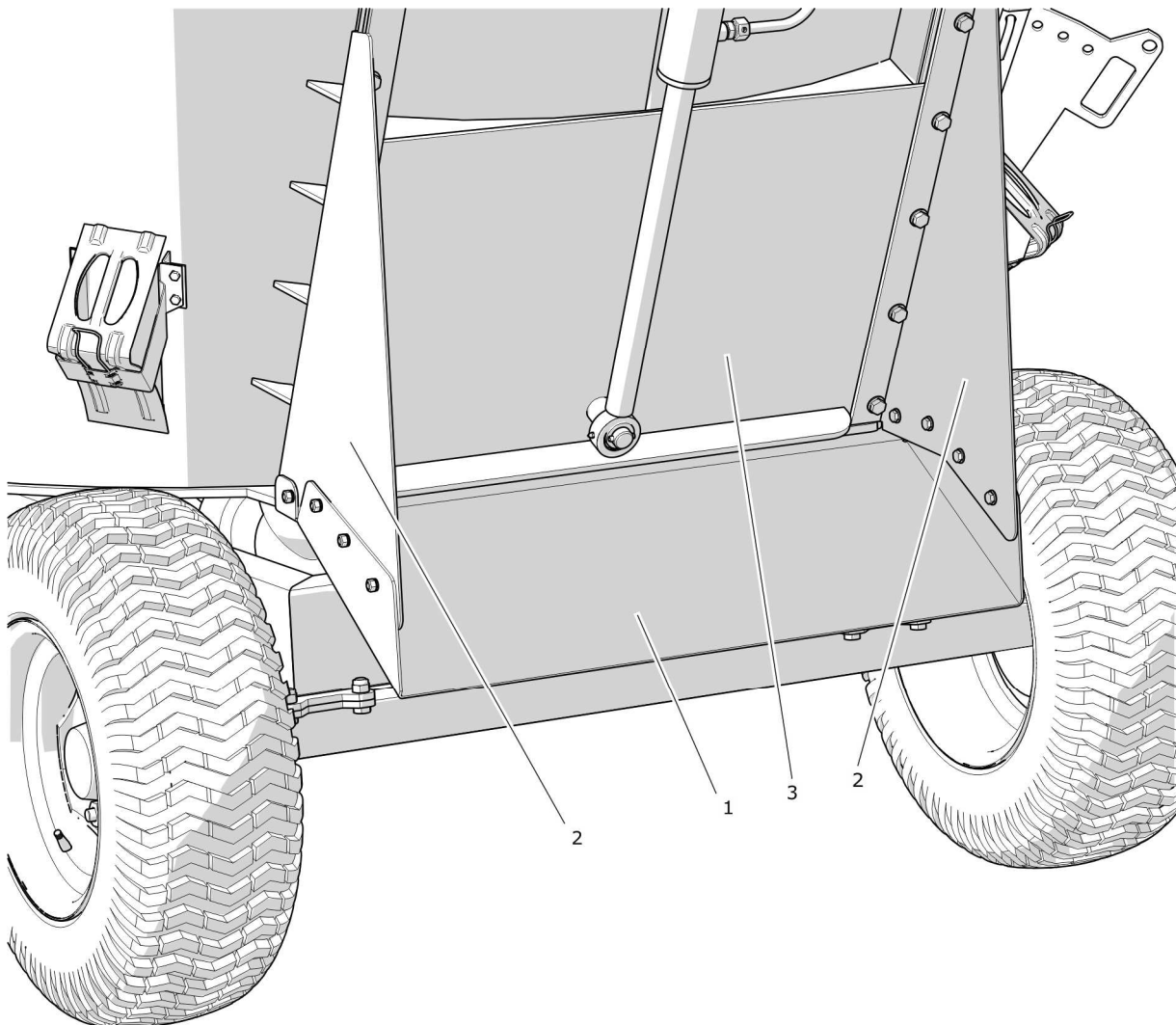
### RYSUNEK 3.3 Okno dozujące zbiornika - prawe przednie

(1) zsyw – osłona dolna, (2) osłona górna, (3) osłona przednia, (4) zasuwa

Do ściany zbiornika przymocowane są uchwyty z klinami (5) – rysunek (3.2), zbiornik oleju smarowego przekładni oraz przewód odpowietrzający. W przedniej prawej części zbiornika oraz centralnie z tyłu znajdują się okna dozujące zamykane przy pomocy zasuw. Okno przednie prawe umieszczone jest niesymetrycznie względem płaszczyzny maszyny. Zasuw

sterowane są niezależnie, przy pomocy instalacji hydraulicznej. W dolnej części zbiornika zainstalowana jest przekładnia napędowa, do której przykręcone jest mieszadło ślimakowe (2). Do górnej krawędzi zbiornika (VMP-5ST) lub nadstawy (8) (VMP-6ST) przymocowana jest obręcz ruchoma (9), zapobiegająca wysypywaniu się mieszanej paszy na zewnątrz zbiornika. Po przeciwległych stronach zbiornika znajdują przeciwnoże (11), wykorzystywane w procesie tworzenia mieszanki paszowej. Przeciwnoże blokowane są przy pomocy sworzni (10).

Okna dozujące zabudowane są zestawem osłon oraz zsysem, przeznaczonym do zadawania paszy – porównaj rysunki (3.3) oraz (3.4).

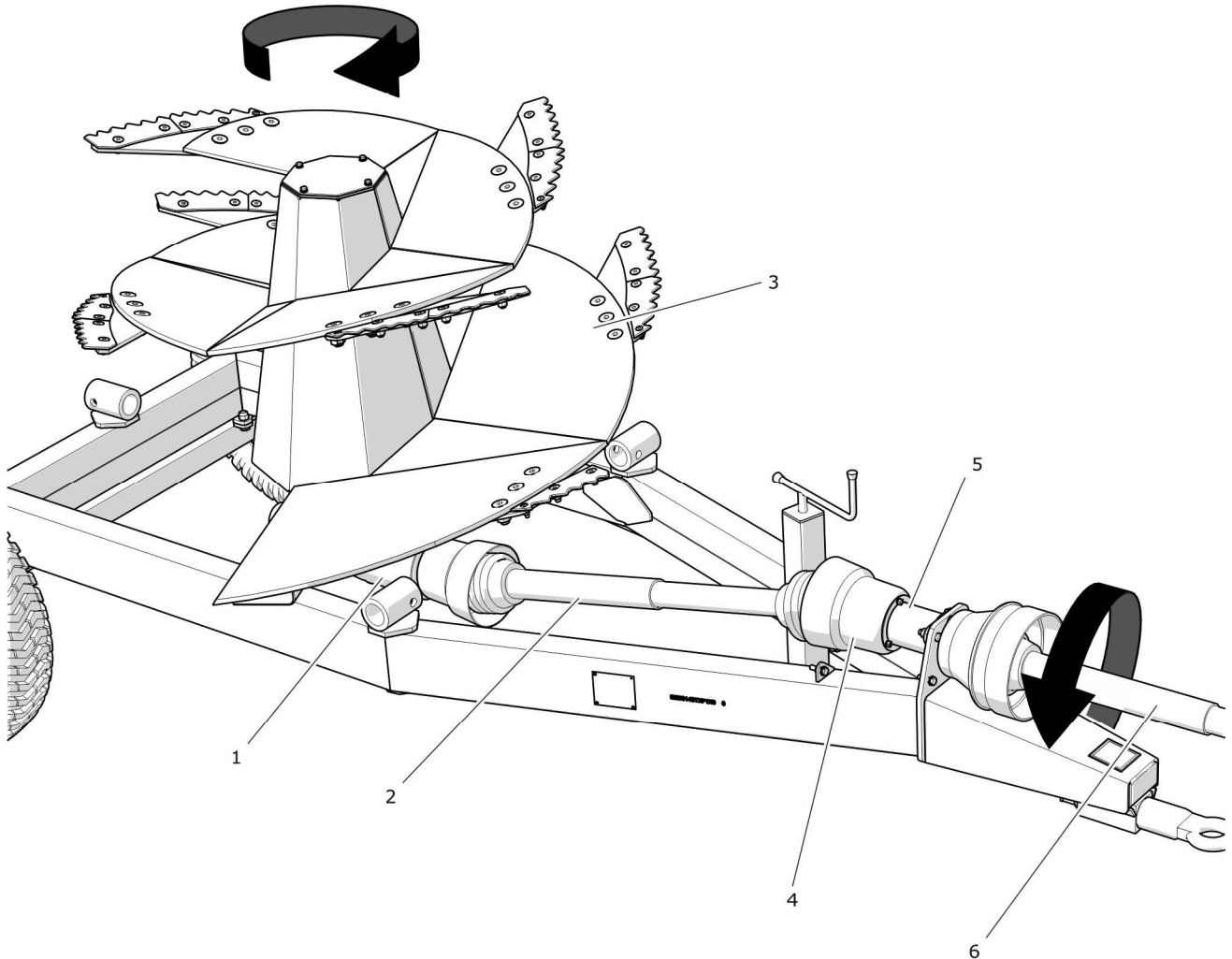


**RYСУNEK 3.4 Okno dozujące zbiornika - tylne**

(1) zsyś – osłona dolna, (2) osłony boczne, (3) zasuwa

### 3.2.3 UKŁAD PRZENIESIENIA NAPĘDU

Napęd mieszadła ślimakowego realizowany jest z ciągnika poprzez wał przegubowo teleskopowy (6), łączący wóz paszowy z ciągnikiem, wał napędowy pośredni (2) z wbudowanym sprzęgłem ciernym przeciążeniowym oraz planetarnej przekładni redukcyjnej (1). Na wale wyjściowym przekładni osadzone jest mieszadło ślimakowe (3).

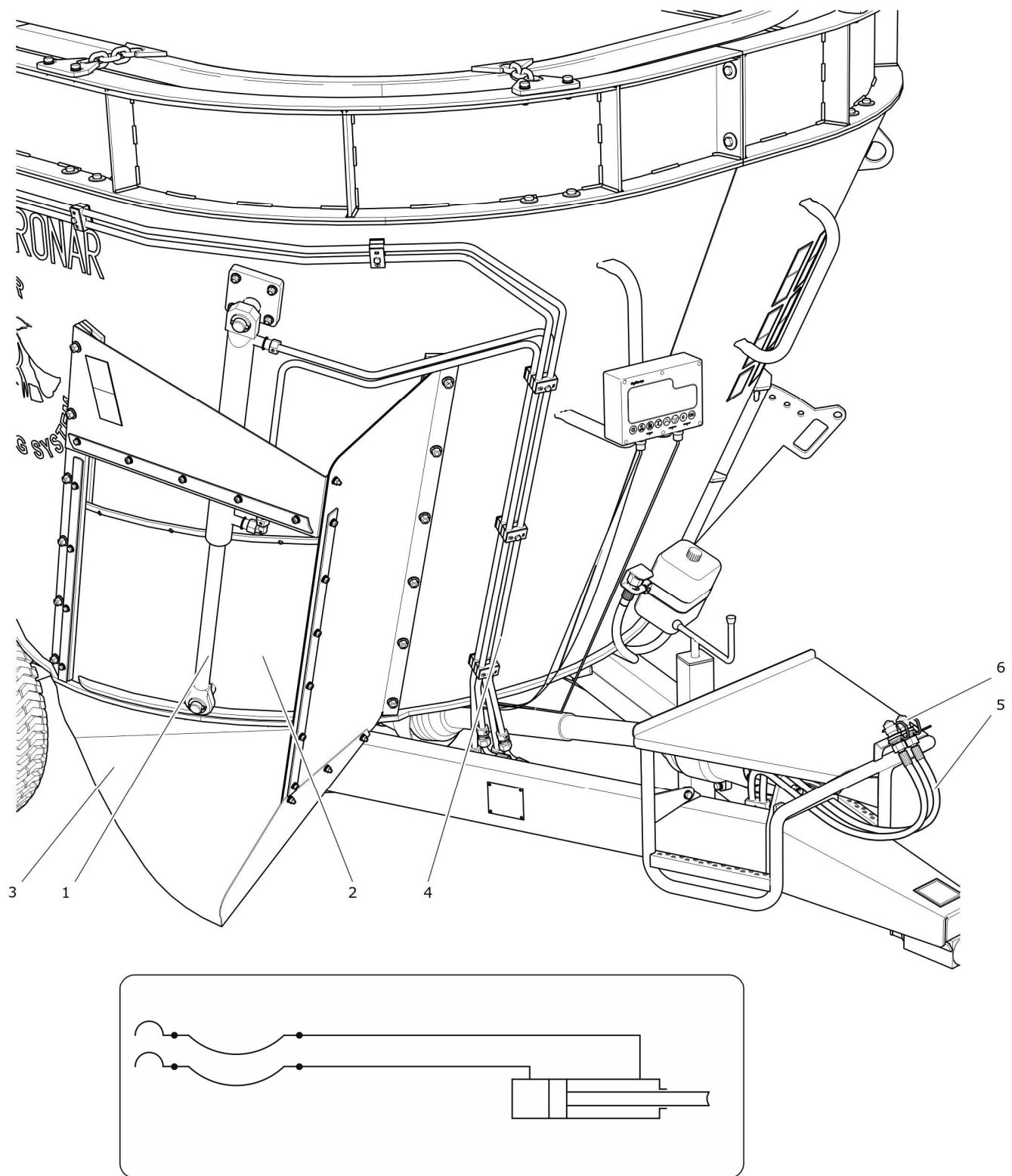


**RYСУNEK 3.5 Układ przeniesienia napędu**

(1) przekładnia planetarna, (2) wał napędowy pośredni, (3) mieszadło ślimakowe, (4) osłona końcówki wału, (5) łącznik wału, (6) wał napędowy

### 3.2.4 INSTALACJA HYDRAULICZNA ZASUW

Układ sterujący pracą zasuw zasilany jest z zewnętrznej instalacji hydraulicznej ciągnika. Zastosowane rozwiązanie umożliwia wydawanie pokarmu po prawej stronie wozu paszowego oraz rozsypywanie mieszanki na środku korytarza paszowego .



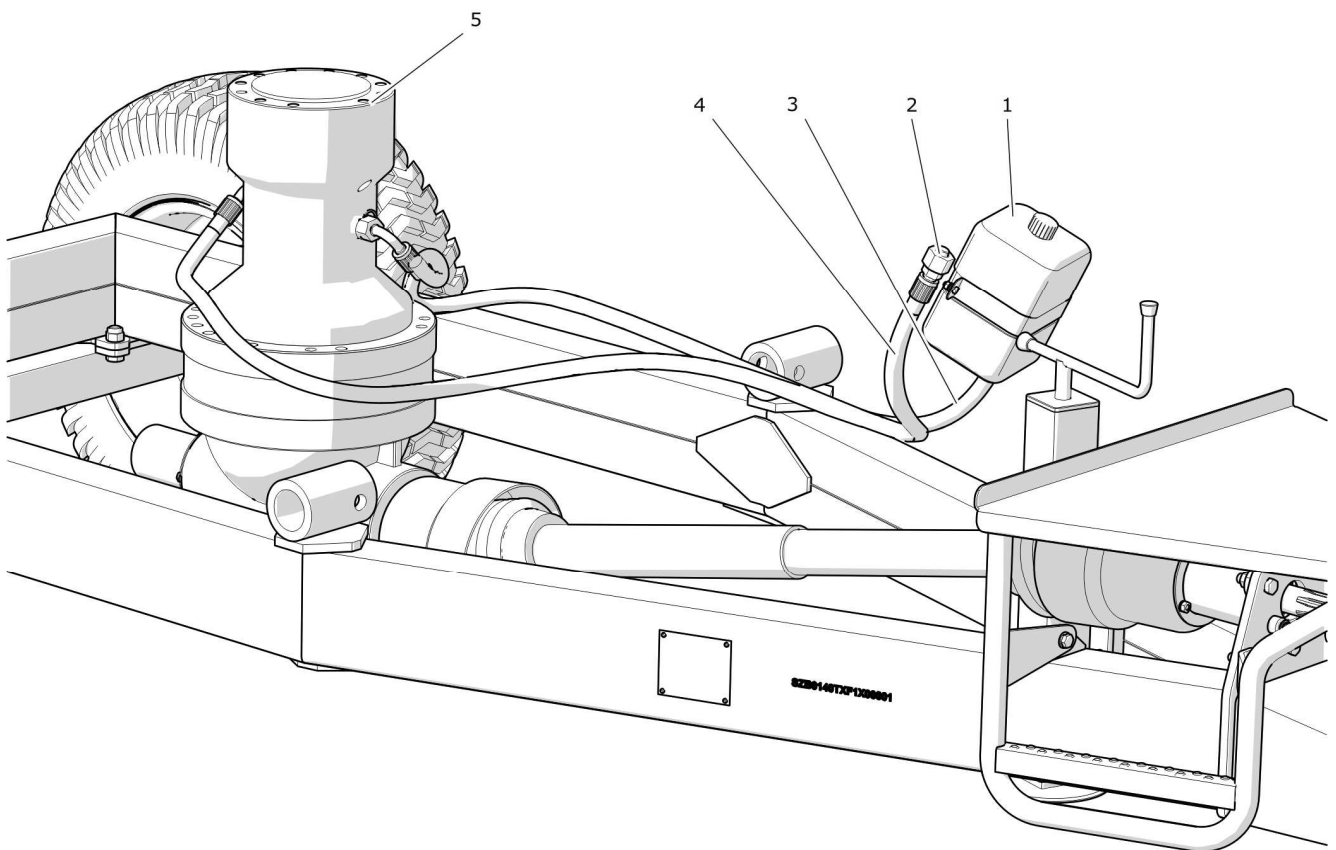
**RYSUNEK 3.6 Schemat i budowa instalacji hydraulicznej zasuwy**

(1) siłownik hydrauliczny, (2) zasuwa, (3) zsyp, (4) przewody hydrauliczne sztywne, (5) przewody hydrauliczne elastyczne, (6) przyłącza hydrauliczne



Prędkość podawania paszy zależna jest od prędkości obrotowej mieszadła ślimakowego oraz stopnia otwarcia zasuw. W trakcie postoju wozu paszowego, końcówki szybkozłączy należy chronić przed zanieczyszczeniem, umieszczając je w specjalnie przygotowanych gniazdach umieszczonych na podeście. Budowę oraz schemat instalacji hydraulicznej przedstawia rysunek (3.6).

### 3.2.5 INSTALACJA SMAROWANIA PRZEKŁADNI



#### RYSUNEK 3.7 Instalacja smarowania przekładni

(1) zbiornik wyrównawczy oleju, (2) korek, (3) przewód zasilający, (4) przewód odpowietrzający, (5) przekładnia planetarna

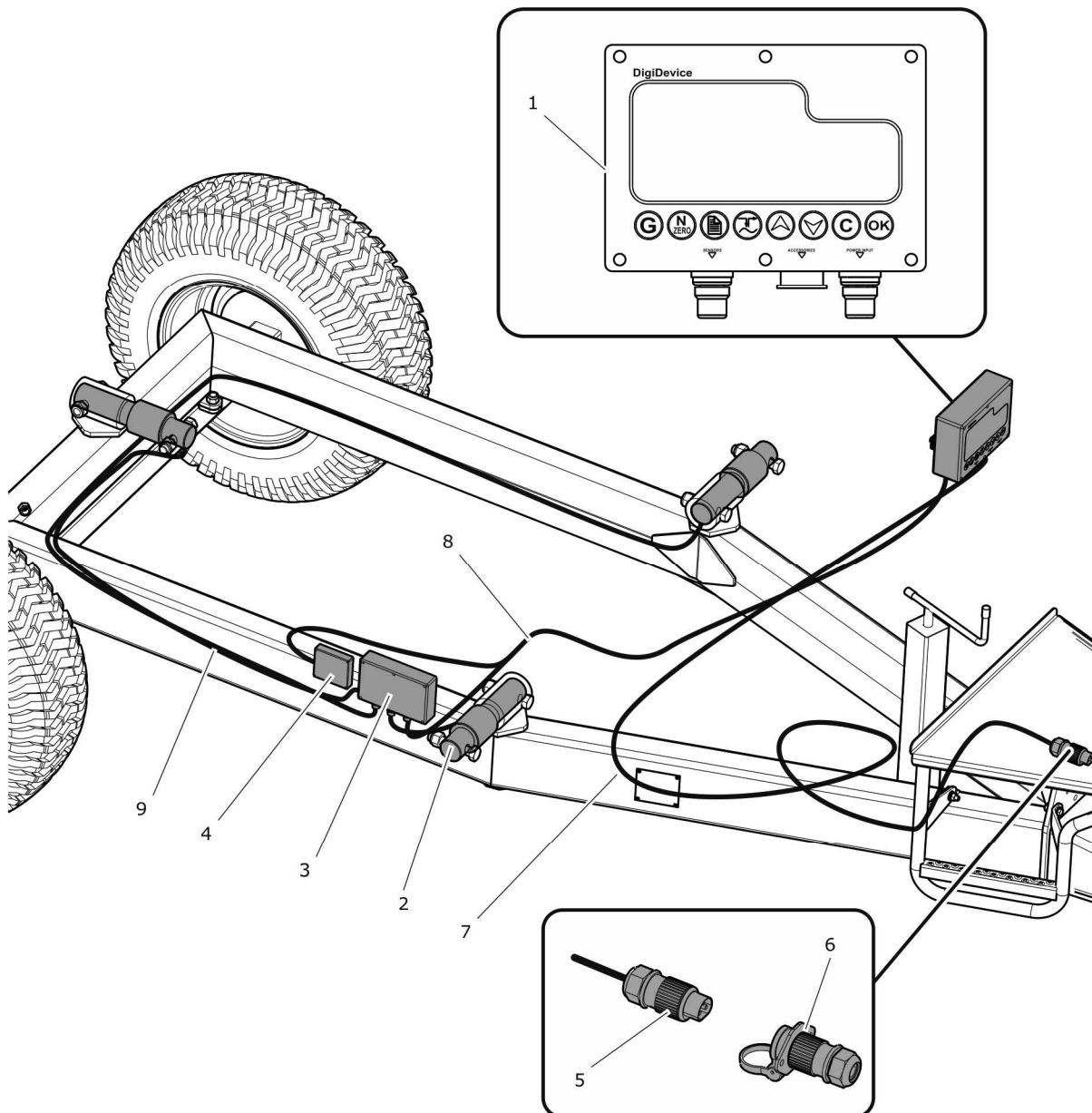
Instalacja smarowania przekładni przedstawiona została na rysunku (3.7). Zbiornik wyrównawczy oleju przekładniowego (1), umieszczony jest w przedniej części zbiornika wozu paszowego. Ze zbiornika wyprowadzony jest przewód (3), połączony z przekładnią. Olej samoczynnie spływa do reduktora uzupełniając braki oleju.



## WSKAZÓWKA

Pojemność układu smarowania przekładni wynosi około 12.5 litra.

### 3.2.6 UKŁAD WAŻENIA



**RYSUNEK 3.8** Rozmieszczenie elementów instalacji elektrycznej

(1) wyświetlacz wagi, (2) ogniwo wagi, (3) skrzynka przyłączeniowa, (4) alarm, (5) wtyczka 3 – polowa, (6) gniazdo, (7) przewód przyłączeniowy, (8) przewód zasilający, (9) przewód sygnałowy

Układ ważenia wozu paszowego przystosowany jest do zasilania ze źródła prądu stałego 12V. Łączenia instalacji ciągnikiem należy dokonywać odpowiednim przewodem przyłączeniowym (7). Instalacja ciągnika rolniczego musi być wyposażona w odpowiednie gniazdo zasilające 3-polowe (6), które dostarczane jest jako element do samodzielnego montażu w ciągniku.

**UWAGA**

Spawanie elektryczne elementów wozu paszowego może uszkodzić ogniwa obciążnikowe, dlatego przed przystąpieniem do tego typu prac należy zdemontować te elementy.



**ROZDZIAŁ**

**4**

---

**ZASADY  
UŻYTKOWANIA**

## 4.1 PRZYGOTOWANIE WOZU PASZOWEGO DO PRACY

### 4.1.1 INFORMACJE WSTĘPNE

Wóz paszowy dostarczony do użytkownika jest w stanie kompletnie zmontowanym i nie wymaga dodatkowych operacji montażu podzespołów maszyny. Producent zapewnia, że maszyna jest całkowicie sprawna, została sprawdzona zgodnie z procedurami kontroli i dopuszczona do użytkowania. Nie zwalnia to jednak użytkownika z obowiązku sprawdzenia maszyny przed zakupem i pierwszym uruchomieniem.

### 4.1.2 PRZEKAZANIE I KONTROLA MASZINY PO DOSTAWIE

Po dostarczeniu maszyny do odbiorcy użytkownik zobowiązany jest sprawdzić stan techniczny wozu paszowego (kontrola jednorazowa). W trakcie zakupu użytkownik musi być poinformowany przez sprzedawcę o sposobie użytkowania wozu paszowego, zagrożeniach wynikających z użytkowania maszyny niezgodnie z przeznaczeniem, sposobie podłączania wozu paszowego oraz z zasadą działania i budową maszyny. Szczegółowe informacje dotyczące przekazania znajdują się w *KARCIE GWARANCYJNEJ*.

#### Kontrola wozu paszowego po dostawie

- ➔ Sprawdzić kompletację wozu paszowego zgodnie z zamówieniem.
- ➔ Skontrolować elementy instalacji wagi.
- ➔ Sprawdzić stan techniczny osłon zabezpieczających.
- ➔ Sprawdzić stan powłoki malarskiej, sprawdzić czy nie pojawiły ślady korozji.
- ➔ Skontrolować maszynę pod względem uszkodzeń wynikających z nieprawidłowego transportowania maszyny do miejsca przeznaczenia (wgniecenia, przebicie, zgięcia lub złamania detali itp.).
- ➔ Sprawdzić stan techniczny wałów przegubowo teleskopowych, stan techniczny ich osłon i kompletność tych elementów.
- ➔ Sprawdzić stan techniczny i poprawność zamocowania noży umieszczonych na ślimaku i przeciwnoży usytuowanych w zbiorniku.
- ➔ Sprawdzić ciśnienie powietrza w ogumieniu oraz poprawność dokręcenia nakrętek kół jezdnych.

- ➔ Sprawdzić stan techniczny ciągną dyszla i poprawność zamocowania tych elementów.
- ➔ Upewnić się, że dołączony wał przegubowo teleskopowy można podłączyć do ciągnika, sprawdzić kierunek obrotów WOM ciągnika.

W przypadku wykrytych nieprawidłowości nie należy agregować i uruchamiać wozu paszowego. Ujawnione usterki należy zgłosić bezpośrednio do sprzedawcy w celu usunięcia powstałych wad.

### UWAGA



Sprzedawca zobowiązany jest do pierwszego uruchomienia wozu paszowego w obecności użytkownika.

Przeszkolenie przez sprzedawcę nie zwalnia użytkownika z obowiązku zapoznania się z treścią niniejszej instrukcji.

## 4.1.3 PRZYGOTOWANIE DO PIERWSZEGO URUCHOMIENIA, ROZRUCH PRÓBNY WOZU PASZOWEGO



### WSKAZÓWKA

Czynności obsługowe: podłączanie/odłączanie od ciągnika, itp. opisane są szczegółowo w dalszej części instrukcji.

### Przygotowanie do rozruchu próbnego

- ➔ Zapoznać się z treścią niniejszej *INSTRUKCJI OBSŁUGI*, instrukcją wału przegubowo teleskopowego oraz instrukcją obsługi wagi i stosować się do zaleceń zawartych w tych publikacjach.
- ➔ Przeprowadzić oględziny wozu paszowego zgodnie z wytycznymi zawartymi w rozdziale *PRZYGOTOWANIE WOZU PASZOWEGO DO CODZIENNEJ PRACY*.
- ➔ Podłączyć wóz paszowy do ciągnika zgodnie z wytycznymi zawartymi w rozdziale 4.2. Upewnić się, czy kierunek obrotu WOM jest właściwy. Unieruchomić ciągnik hamulcem postojowym.

- ➔ Sprawdzić poziom oleju w przekładni napędowej i zbiorniczku wyrównawczym instalacji smarowania przekładni.
- ➔ Dostosować wysokość i położenia wyświetlacza wagi.

### **Rozruch próbny**

- ➔ Sprawdzić czy w zbiorniku wozu paszowego nie znajdują się jakiegokolwiek przedmioty lub istoty żywe.
- ➔ Uruchomić ciągnik, zamknąć okno dozujące, uruchomić napęd WOM. Zatrzymać napęd WOM po czasie 3 minut.
- ➔ Zwolnić hamulec postojowy ciągnika. Wykonać przejazd próbny.

Jeżeli w trakcie rozruchu próbnego wystąpią niepokojące objawy typu:

- hałas i nienaturalne odgłosy pochodzące z ocierania ruchomych elementów o konstrukcję wozu paszowego,
- wyciek oleju hydraulicznego,
- nieprawidłowa praca siłowników hydraulicznych,
- inne podejrzane usterki,

należy bezzwłocznie wyłączyć napęd WOM ciągnika i wyłącznik silnik ciągnika. Jeżeli usterki nie da się usunąć lub usunięcie jej grozi utratą gwarancji, należy skontaktować się z punktem sprzedaży w celu wyjaśnienia problemu lub zgłoszenia wykonania naprawy.

### **4.1.4 PRZYGOTOWANIE WOZU PASZOWEGO DO CODZIENNEJ PRACY**

#### **Zakres czynności kontrolnych**

- ➔ Ocenić wzrokowo stan napompowania kół jezdnych. W przypadku wątpliwości skontrolować dokładnie ciśnienie powietrza.
- ➔ Sprawdzić poziom oleju smarowania przekładni w zbiorniczku wyrównawczym.
- ➔ Ocenić stan techniczny ciągnika dyszla.
- ➔ Ocenić stan techniczny i kompletność osłon zabezpieczających.



- ➔ Skontrolować stan noży tnących i przeciwnoży oraz pewność ich zamocowania.
- ➔ Sprawdzić stan techniczny wału przegubowo teleskopowego, osłon i łańcuszków zabezpieczających.

Powyższe czynności należy wykonywać przed każdym uruchomieniem wozu paszowego. Szczegółowe informacje dotyczące pozostałych czynności, okresu kontroli i sposobie postępowania zostały zawarte w rozdziale 5 *OBSŁUGA TECHNICZNA*.

### **NIEBEZPIECZEŃSTWO**



Zabrania się użytkowania wozu bez przeprowadzania codziennej kontroli jego stanu technicznego.

Nieostrożne i niewłaściwe użytkowanie i obsługa wozu paszowego, oraz nieprzestrzeganie zaleceń zawartych w niniejszej instrukcji, stwarza zagrożenie dla zdrowia.

Zabrania się użytkowania wozu paszowego przez osoby nieuprawnione do kierowania ciągnikami rolniczymi, w tym przez dzieci i osoby nietrzeźwe.

Nieprzestrzeganie zasad bezpiecznego użytkowania, stwarza zagrożenie dla zdrowia osób obsługujących i postronnych.

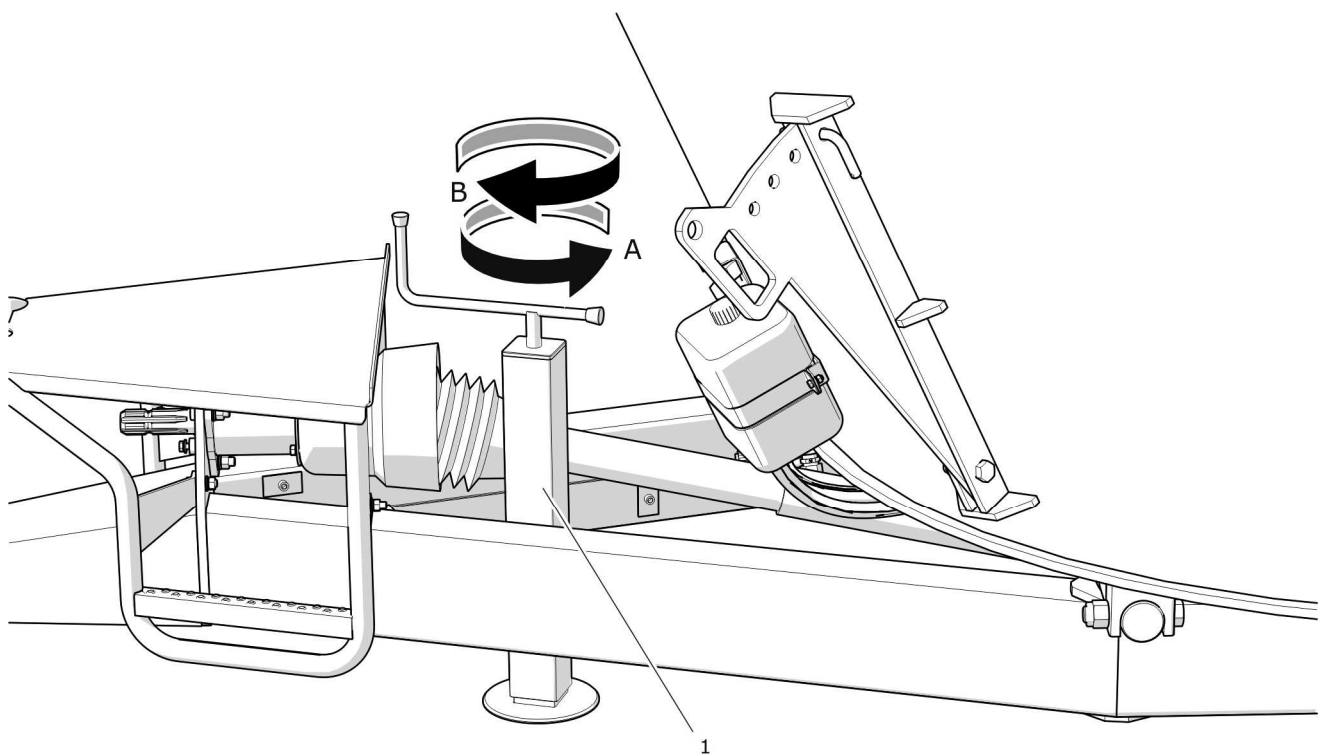
## **4.2 ŁĄCZENIE I ODŁĄCZANIE WOZU PASZOWEGO**

Wóz paszowy może być podłączony do ciągnika rolniczego, jeżeli wszystkie przyłącza (elektryczne i hydrauliczne), oraz zaczep w ciągniku rolniczym są zgodne z wymaganiami Producenta maszyny. W celu połączenia wozu paszowego z ciągnikiem należy wykonać poniższe czynności zachowując ich kolejność.

### **Podłączanie**

- ➔ Ustawić ciągnik rolniczy na wprost przed ciągnem wozu paszowego.
- ➔ Ustawić ciągnio dyszla na właściwej wysokości.
  - ⇒ Obracając korbą w kierunku (A) podnieść ciągnio dyszla.
  - ⇒ Obracając korbą w kierunku (B) opuścić ciągnio dyszla.

- ➔ Cofnąć ciągnik, podłączyć wóz paszowy do zaczepu ciągnika, sprawdzić zabezpieczenie sprzęgu chroniące maszynę przed przypadkowym rozłączeniem.
  - ⇒ Jeżeli w ciągniku rolniczym zastosowany jest sprzęg automatyczny, należy upewnić się, że operacja agregowania została zakończona i ciągnio dyszla jest zabezpieczone.



#### **RYSUNEK 4.1 Obsługa podpory**

*(1) podpora, (A) opuszczenie stopy podpory, (B) podniesienie stopy podpory*

- ➔ Wyłączyć silnik ciągnika. Zamknąć kabinę ciągnika zabezpieczając ją przed dostępem osób niepowołanych.
- ➔ Połączyć z ciągnikiem przewody instalacji hydraulicznej sterowania zasuwami.
- ➔ Połączyć z ciągnikiem przewód zasilający wagi.
- ➔ Podłączyć wał przegubowo teleskopowy, zabezpieczyć osłony.
- ➔ Podnieść stopę podpory do skrajnego górnego położenia.
- ➔ Sprawdzić i w razie konieczności zabezpieczyć przewody przed otarciem lub innym zniszczeniem mechanicznym.

- ➔ Bezpośrednio przed rozpoczęciem jazdy wyjąć kliny umieszczone pod kołami wozu paszowego i umieścić je w przeznaczonych do tego uchwytach.

### UWAGA



Zabrania się użytkowania niesprawnego wozu paszowego.

Podczas skręcania przewody przyłączeniowe muszą wisieć luźno i nie wplątywać się w ruchome elementy wozu paszowego i ciągnika.

W trakcie przejazdu i pracy wozu paszowego, stopa podpory musi być podniesiona.

Jeżeli w ciągniku rolniczym zastosowany jest sprzęg automatyczny, należy upewnić się, że operacja agregowania została zakończona i ciągnio dyszla jest zabezpieczone.

### NIEBEZPIECZEŃSTWO



W czasie sprzęgania nie wolno przebywać osobom postronnym pomiędzy wozem paszowym a ciągnikiem. Operator ciągnika rolniczego podłączając maszynę powinien zachować szczególną ostrożność podczas pracy i upewnić się że w trakcie sprzęgania osoby postronne nie znajdują się w strefie niebezpiecznej.

W trakcie podłączania przewodów hydraulicznych do ciągnika, należy zwrócić uwagę, aby instalacja hydrauliczna ciągnika oraz wozu paszowego nie była pod ciśnieniem.

W trakcie sprzęgania zadbać o odpowiednią widoczność.

Zachować szczególną ostrożność podczas pracy z podporą – niebezpieczeństwo przygnięcia kończyn.

Po zakończeniu sprzęgania sprawdzić zabezpieczenie zaczepu sworznia.

### Odłączanie

W celu odłączenia wozu paszowego od ciągnika należy wykonać poniższe czynności zachowując ich kolejność.

- ➔ Unieruchomić ciągnik hamulcem postojowym, wyłączyć silnik ciągnika.
- ➔ Zamknąć kabinę ciągnika zabezpieczając ją przed dostępem osób niepowołanych.
- ➔ Pod koło wozu paszowego podłożyć kliny, zabezpieczając maszynę przed przetoczeniem..
- ➔ Obracając korbą opuścić stopę podpory.

- ⇒ Ustawić ciągnio dyszla na takiej wysokości aby możliwe było odbezpieczenie i odłączenie ciągnia wozu paszowego.
- ➔ Odłączyć wał przegubowo teleskopowy od ciągnika.
- ➔ Odłączyć od ciągnika przewody instalacji hydraulicznej zasuw.
  - ⇒ Szybkozłącza umieścić w specjalnie przygotowanych do tego celu gniazd znajdujących się w tylnej części podestu i zabezpieczyć końcówki złącz przy pomocy kapturków.
- ➔ Odłączyć przewód elektryczny wagi.
- ➔ Odbezpieczyć zaczep ciągnika, odłączyć ciągnio wozu paszowego od zaczepu ciągnika.

### NIEBEZPIECZEŃSTWO



W trakcie odłączania wozu paszowego od ciągnika należy zachować szczególną ostrożność. Zapewnić sobie dobrą widoczność. Jeżeli nie jest to konieczne, nie przebywać pomiędzy maszyną a ciągnikiem.

Przed odłączeniem przewodów i ciągnia, kabinę ciągnika należy zamknąć zabezpieczając ją przed dostępem osób niepowołanych. Silnik ciągnika należy wyłączyć.

Zabrania się odłączania wozu paszowego, jeżeli zbiornik jest załadowany.

## 4.3 NAPEŁNIANIE ZBIORNIKA I TWORZENIE PASZY

Do załadunku zbiornika zaleca się używać urządzeń mechanicznych: ładowacza, chwytaka do bel, wideł itp. W przypadku załadunku ręcznego należy wykorzystać do tego celu pomosty lub inne podwyższenia. Ze względów bezpieczeństwa i ergonomii pracy, wysokość stanowisk służących do załadunku ręcznego powinna być niższa od krawędzi nadstawy co najmniej o 1.4 metra.



### NIEBEZPIECZEŃSTWO

W trakcie obsługi WOM należy zachować szczególną ostrożność i stosować się do zaleceń zawartych w instrukcjach obsługi ciągnika i wozu paszowego.

**NIEBEZPIECZEŃSTWO**

W trakcie eksploatacji wozu paszowego należy zwrócić szczególną uwagę aby noże tnące były zawsze ostre. Stosowanie wysokich prędkości obrotowych mieszadła ślimakowego jest nieekonomiczne. Uwzględnienie tych uwag skróci czas rozdrabniania paszy i pozwoli zaoszczędzić paliwo oraz przedłuży żywotność maszyny.

Przed rozpoczęciem załadunku należy połączyć wóz paszowy z ciągnikiem i ustawić się na poziomym i stabilnym podłożu. Ciągnik unieruchomić hamulcem postojowym. Wyregulować pozycję przeciwnoży. Uruchomić ciągnik oraz napęd WOM z prędkością nie większą niż 200 – 300 obr/min, włączyć zasilanie gniazda 3 biegunowego w ciągniku i uruchomić wagę wozu paszowego. Upewnić się, że zasowy dozujące są zamknięte.

**NIEBEZPIECZEŃSTWO**

Podczas załadunku surowo zabronione jest zajmowanie miejsca na podeście oraz w okolicach zbiornika. Przebywanie na podeście jest dozwolone, kiedy porcja wsadu paszowego jest wstępnie rozdrobniona i wymieszana.

Zajmowanie miejsca powyżej górnej krawędzi nadstawy w trakcie pracy WOM jest surowo wzbronione.

W trakcie załadunku dyszel wozu paszowego może unosić się w górę pod wpływem chwilowego obciążenia, dlatego należy zwrócić szczególną uwagę na poprawne podłączenie i zabezpieczenie ciągnika wozu paszowego.

W przypadku zajmowania miejsca na podeście w czasie pracy mieszadła ślimakowego należy zwrócić uwagę na unoszący się kurz i pył – chronić oczy.

W trakcie pracy mieszadła ślimakowego (podczas procesu mieszania i rozdrabniania), zabrania się sięgania do wnętrza zbiornika kończynami lub przedmiotami.

Tworzenie treściwej paszy zależy od wielu czynników, dlatego zaleca się aby prawidłowy dobór składników pokarmowych oraz ich ilości odbywał się przy pomocy doradcy żywieniowego, który w sposób fachowy będzie potrafił określić kilka receptur żywienia. Należy pamiętać że stopień rozdrobnienia paszy zależy nie tylko od prędkości mieszadła ślimakowego, ale również od ustawienia noży tnących w odpowiedniej pozycji i stopnia ich zużycia oraz czasu trwania procesu mieszania i rozdrabniania.

W pierwszej kolejności do zbiornika powinny być dozowane składniki wymagające dokładnego rozdrobnienia (słoma, siano, świeża trawa). W trakcie załadunku należy korzystać z wagi w celu określenia prawidłowej ilości dodawanych składników. Siano lub

słoma mogą obracać się razem ze ślimakiem, dlatego należy odpowiednio wyregulować przeciwnoże, aby proces mieszania i cięcia odbywał się prawidłowo. Kolejny składnik można podawać dopiero wtedy, kiedy pierwsza porcja jest prawidłowo wymieszana i rozdrobniona. Stosowanie przeciwnoży znacznie skraca czas przygotowania suchego wsadu paszy.

## UWAGA

Regulację położenia przeciwnoży można wykonywać tylko przy wyłączonym napędzie mieszadła ślimakowego.

Zabrania się przekraczania dopuszczalnej prędkości obrotowej WOM 540 obr/min.



Przed załadunkiem należy oczyścić składniki pokarmowe składowane w postaci prasowanych bel lub kostek ze sznurka, folii, siatki lub innych materiałów opakunkowych.

Zabrania się przekraczania dopuszczalnej ładowności wozu paszowego.

Niektóre składniki służące do przygotowania mieszanki mogą w znacznym stopniu zwiększyć swoją objętość w kontakcie z wodą – np. prasowane wysłodki buraczane, dlatego należy zwrócić uwagę aby nie przekroczyć dopuszczalnej objętości zbiornika w trakcie przygotowywania paszy.

W następnej kolejności należy podawać składniki cięższe, takie jak sianokiszonka, ziemniaki, wysłodki buraczane, buraki pastewne i inne. Proces mieszania i rozdrabniania musi trwać do momentu uzyskania jednolitej konsystencji paszy.

W ostatnim etapie tworzenia paszy dodaje się materiały najlżejsze, o małej ziarnistości lub składniki sypkie i płynne (ziarna zbóż, mączka, preparaty żywieniowe, woda itp.).



## NIEBEZPIECZEŃSTWO

W trakcie dodawania kolejnych składników paszy, należy zwrócić szczególną uwagę, aby do zbiornika nie przedostały się ciała obce (kamienie, drewno).

Proces mieszania i rozdrabniania należy rozpoczynać przy prędkości WOM nie większej niż 200 – 300 obr/min. Uwaga ta dotyczy przede wszystkim mieszania składników lekkich i suchych, takich jak siano i słoma. Prędkość mieszadła można stopniowo zwiększać, jeżeli składniki paszy są posiekane na właściwą długość i wstępnie wymieszane. Należy przy tym pamiętać, że maksymalna prędkość obrotowa WOM nie może być większa niż 540 obr/min.

Przed załadowaniem kolejnej porcji paszy, należy ponownie zmniejszyć prędkość obrotową mieszadła ślimakowego i stopniowo zwiększać obroty, kiedy pasza jest prawidłowo wymieszana i bez zakłóceń krąży wewnątrz zbiornika.



### **WSKAZÓWKA**

**Mniejsza prędkość obrotowa (regulowana obrotami ciągnika) skraca czas przygotowania (posiekanie i prawidłowe wymieszanie) paszy suchej oraz zwiększa żywotność noży tnących mieszadła.**

Obce objekty, które dostaną się do mieszanej paszy skracają żywotność noży tnących i rozdrabniających, a także mogą być przyczyną zachorowania bydła. Dodanie wszystkich składników mieszanki w jednym wsadzie może utrudnić lub wręcz uniemożliwić prawidłowe przygotowanie paszy i ponadto może przyczynić się do przeciążenia układu napędowego wozu paszowego.

## **4.4 ANALIZA MIESZANKI PASZOWEJ**

Prawidłowy stopień wymieszania i rozdrobnienia składników pokarmowych należy kontrolować każdorazowo przed dodaniem kolejnego składnika. Operator wozu paszowego powinien pobrać kilka próbek tworzonej paszy i wizualnie określić konsystencję mieszaniny. Jeżeli poszczególne próbki są podobne do siebie oznacza to że składniki są prawidłowo posiekane i wymieszane. W przeciwnym wypadku, należy kontynuować proces przed dodaniem kolejnej porcji wsadu. Proces przygotowania można kontrolować stojąc na podeście, z zachowaniem szczególnej ostrożności w trakcie schodzenia/wchodzenia i przebywania na nim.

Jeżeli została opracowana receptura żywienia bydła, zaleca się aby w początkowych tygodniach użytkowania wozu prowadzić notatki, zawierające ilość dodawanego składnika, czas po którym został prawidłowo przygotowany i przybliżony stopień wilgotności. Ocena porównawcza gotowej paszy z zapisanymi wynikami obserwacji umożliwi wydajne tworzenie treściwej mieszanki o wysokiej jakości, prawidłowej konsystencji i stopniu wymieszania.

## NIEBEZPIECZEŃSTWO



Proces przygotowania można kontrolować stojąc na podeście, z zachowaniem szczególnej ostrożności w trakcie schodzenia/wchodzenia i przebywania na nim.

Pobieranie próbek w celu dokonania analizy jakości wymieszania i rozdrobnienia wsady paszowego należy wykonywać przy wyłączonym napędzie mieszadła ślimakowego.

## 4.5 KARMIENIE

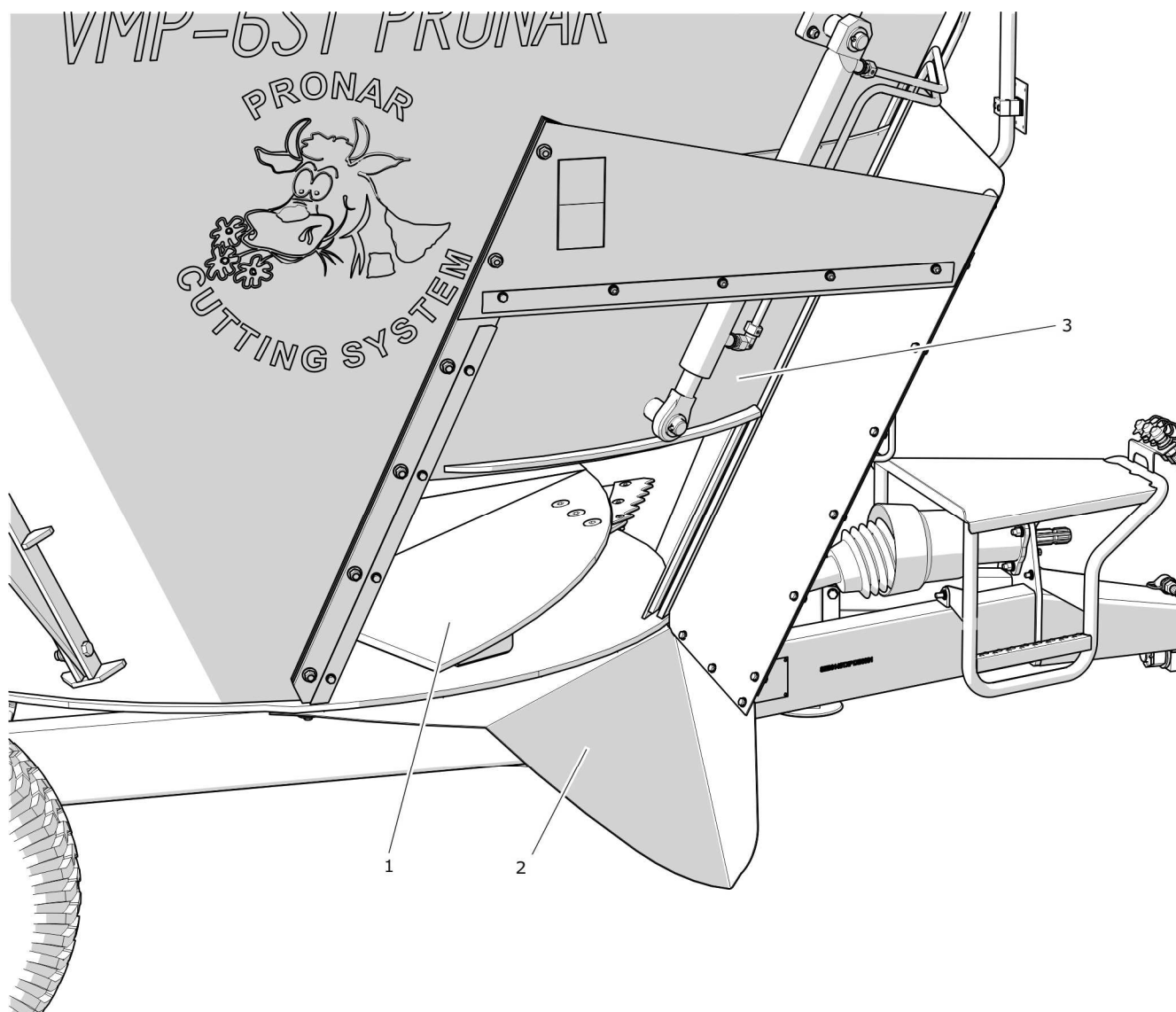
Karmienie bydła powinno rozpocząć się bezpośrednio po przygotowaniu paszy. Wóz paszowy wyposażony jest w zasuwę skośną służącą do zadawania paszy z prawej strony maszyny oraz jedną zasuwę tylną przeznaczoną do rozrzucenia paszy w korytarzu paszowym. Karmienie odbywa się z wyłącznie z prawej strony maszyny.

W trakcie zadawania karmy, należy uruchomić wał napędowy, podjechać do stanowiska i otworzyć zasuwę. Stopień otwarcia zasuw oraz prędkość obrotowa mieszadła ślimakowego, a także skład i konsystencja mieszanki ma decydujący wpływ na szybkość zadawania paszy. Krążenie mieszanki w zbiorniku powoduje wysypywanie się jej na osłonę dolną (3) – rysunek (4.2), z której z kolei pasza przesypuje się do karmideł. Po zakończeniu karmienia, należy zamknąć zasuwę. Pod koniec karmienia pasza może zalegać na powierzchni ślimaka, dlatego aby temu zapobiec należy zwiększyć prędkość obrotową WOM do 540 obr/min w celu maksymalnego opróżnienia zbiornika z przygotowanej paszy.

Parametry układu napędu ślimaka są tak dobrane, żeby zapotrzebowanie mocy przy obrotach WOM 540 obr/min było minimalne dla prawidłowego wymieszania składników paszy. Parametry te pozwalają również na dokładne opróżnienie zbiornika w końcowej fazie karmienia. Mimo to na powierzchniach mieszadła ślimakowego mogą pozostać resztki paszy, które koniecznie należy usunąć ręcznie.

Wysypywanie paszy przez tylne okno dozujące ma na celu zgromadzenie pokarmu w środkowej części korytarza paszowego, pomiędzy karmidłami. Usypany zapas może być przeznaczony do karmienia w późniejszym czasie.



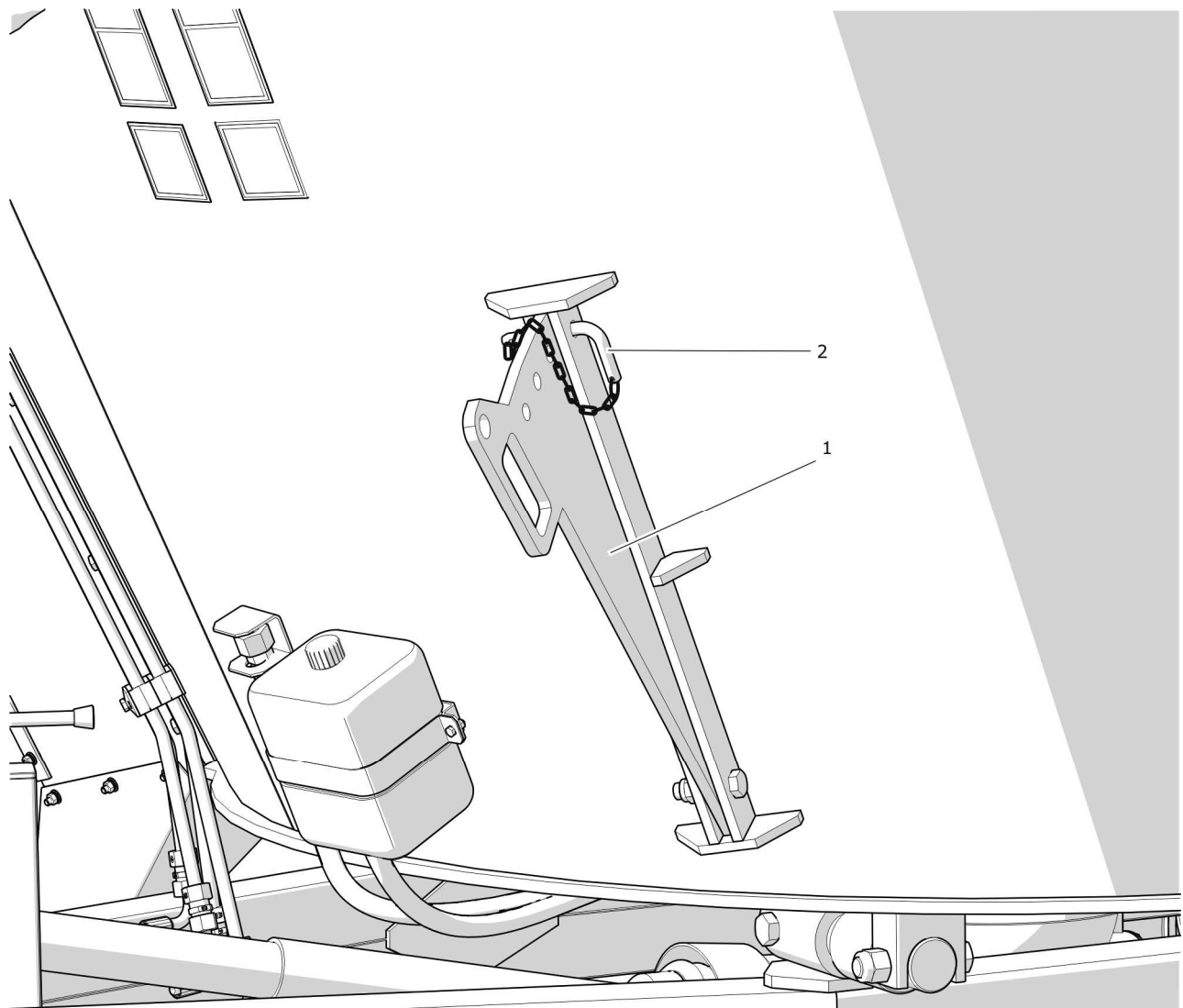


**RYСУNEK 4.2 Zasuwa dozująca**

*(1) mieszadło ślimakowe, (2) osłona dolna - zsykowa, (3) zaszuwa*

## 4.6 REGULACJA PRZECIWNÓŻY

Rozdrabnianie materiałów lekkich i suchych wymaga wsunięcia do wnętrza zbiornika przeciwnoży (1) - rysunek (4.3). W przeciwnym wypadku wsad paszowy będzie obracał się z taką samą prędkością obrotową jak ślimak. Przeciwnoże zamontowane są po przeciwnych stronach zbiornika.



### RYSUNEK 4.3 Zasada regulacji przeciwnoża

(1) przeciwnóż, (2) sworzeń z zawleczką

W celu wychylenia przeciwnoża do wnętrza zbiornika, należy odbezpieczyć zawleczkę sworznia (2) i przesunąć przeciwnóż na wybraną pozycję pracy. Po założeniu zawleczki czynność należy powtórzyć po drugiej stronie zbiornika. Poprawne ustawienie przeciwnoży wymaga doświadczenia przy przygotowaniu paszy, a także zależy od mieszanego w zbiorniku wsadu – jego wielkości, stopnia wilgotności itp. Przeciwnoże nie wymagają ostrzenia.

**UWAGA**

Regulację przeciwnoży wykonywać tylko wtedy, kiedy napęd mieszadło ślimakowe nie obraca się.

## 4.7 CZYSZCZENIE

Po zakończeniu wydawania paszy konieczne jest dokładne oczyszczenie wozu paszowego z resztek pokarmu. Zaleca się do tego celu wykorzystanie myjek ciśnieniowych. W tym celu należy:

- ➔ otworzyć obie zasuwę dozujące,
- ➔ zatrzymać silnik ciągnika wyjąc kluczyk ze stacyjki,
- ➔ unieruchomić ciągnik za pomocą hamulca postojowego,
- ➔ oczyścić wóz silnym strumieniem ciepłej wody i pozostawić do wyschnięcia.

W okresie zimowym suszenie wozu powinno odbywać się w pomieszczeniu, w którym temperatura jest wyższa niż 0° C. Zamarznięta woda może spowodować uszkodzenia powłoki lakierniczej lub elementów maszyny. Nieprzestrzeganie zaleceń dotyczących czyszczenia wozu, stwarza realne zagrożenie rozwoju drobnoustrojów, które mogą być przyczyną chorób zwierząt.

**UWAGA**

Maszyna musi być ponownie całkowicie wyczyszczona, w przypadku kiedy nie była używana przez okres dłuższy niż 3 dni.

Po każdorazowym zakończeniu pracy wóz paszowy należy oczyścić z resztek paszy.

## 4.8 ZASADY UŻYTKOWANIA OGUMIENIA

- Podczas prac związanych z montażem i demontażem ogumienia należy zabezpieczyć wóz paszowy przed samoczynnym przemieszczeniem się, przez podłożenie pod koło 2 klinów.

- Naprawa lub wymiana ogumienia powinna być przeprowadzona przez osoby w tym celu przeszkolone i przy użyciu odpowiednich urządzeń i narzędzi.
- Kontrola dokręcenia nakrętek powinna być przeprowadzona po pierwszym użyciu wozu paszowego, po pierwszym dniu pracy z obciążeniem i następnie co 6 miesięcy użytkowania. Każdorazowo czynności kontrolne należy powtórzyć, jeżeli koło wozu paszowego było demontowane.
- Regularnie kontrolować i utrzymywać odpowiednie ciśnienie w oponach.
- Zawory należy zabezpieczyć przy pomocy odpowiednich kapturków, aby uniknąć przenikania zanieczyszczeń.
- Nie przekraczać dopuszczalnej prędkości konstrukcyjnej wozu paszowego.
- Podczas całonocnego cyklu pracy kontrolować temperaturę ogumienia.
- Należy unikać dziur, nagłych i zmiennych manewrów oraz nadmiernej prędkości podczas skręcania.

**ROZDZIAŁ**

**5**

---

**OBSŁUGA  
TECHNICZNA**

## 5.1 INFORMACJE WSTĘPNE

W trakcie użytkowania wozu paszowego niezbędna jest stała kontrola stanu technicznego oraz wykonywanie zabiegów konserwacyjnych, które pozwolą na utrzymanie maszyny w dobrym stanie technicznym. W związku z tym użytkownik wozu paszowego ma obowiązek wykonywania wszelkich czynności konserwacyjnych i regulacyjnych określonych przez Producenta.

Naprawy w trakcie trwania okresu gwarancyjnego mogą być wykonywane jedynie przez autoryzowane punkty serwisowe.

W niniejszym rozdziale opisano szczegółowo procedury i zakres czynności, które użytkownik może wykonać we własnym zakresie. W przypadku samowolnych napraw, zmiany nastaw fabrycznych lub czynności, które nie zostały uwzględnione jako możliwe do wykonania przez operatora wozu paszowego, użytkownik ten traci gwarancję.

## 5.2 OBSŁUGA OSI JEZDNEJ

### 5.2.1 INFORMACJE WSTĘPNE

Prace związane z naprawą, wymianą lub regeneracją elementów osi jezdnej należy powierzyć wyspecjalizowanym warsztatom, które posiadają odpowiednie technologie i kwalifikacje do wykonywania tego typu prac.

Do obowiązków użytkownika zalicza się jedynie:

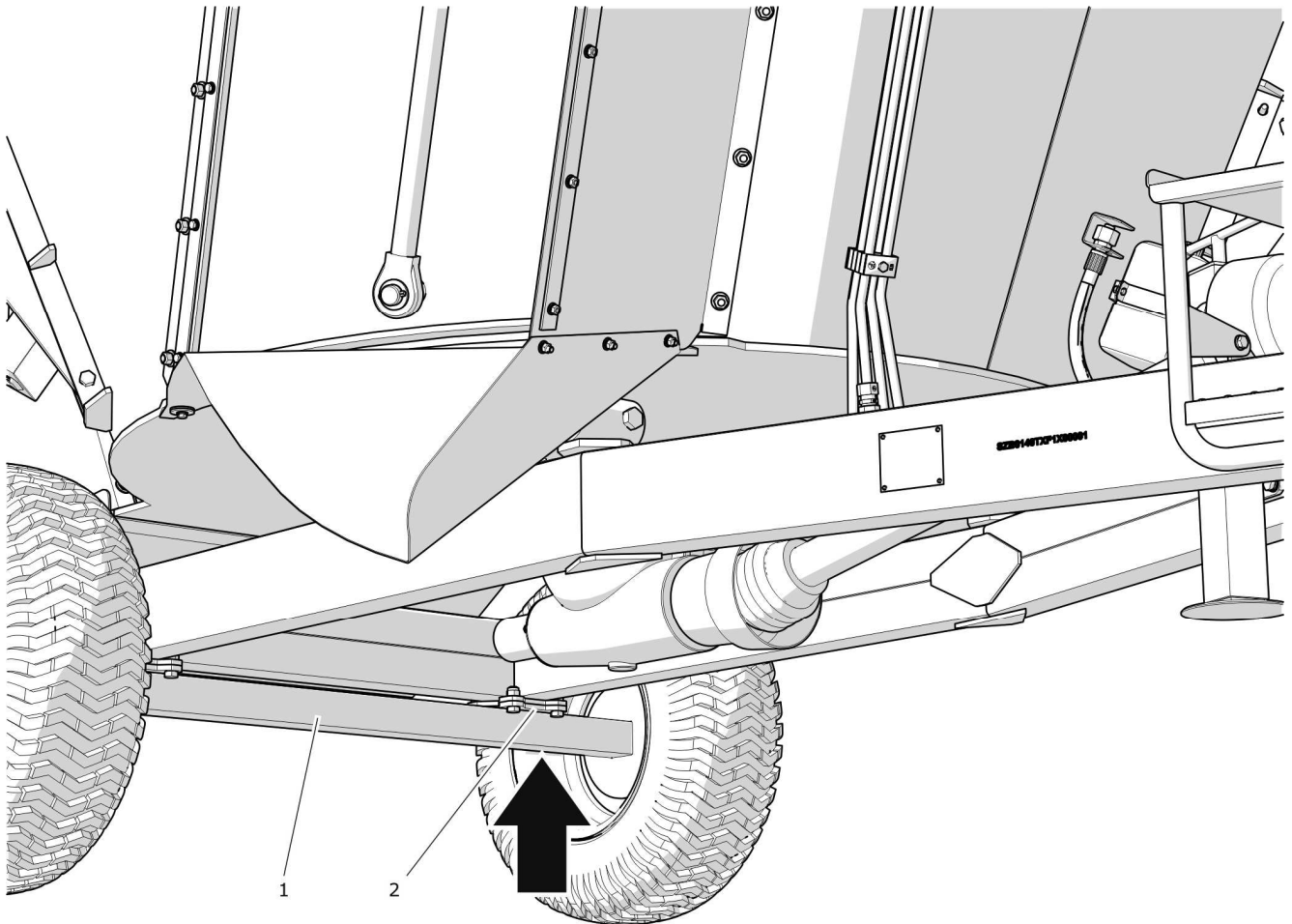
- kontrola i regulacja luzu łożysk osi jezdnych,
- montaż i demontaż koła, kontrola dokręcenia kół,
- kontrola ciśnienia powietrza, ocena stanu technicznego kół oraz ogumienia.

Czynności związane z:

- wymianą smaru w łożyskach osi,
- wymianą łożysk, uszczelnień piasty,
- naprawą osi jezdnej,

mogą być wykonywane przez specjalistyczne warsztaty.

## 5.2.2 KONTROLA LUZU ŁOŻYSK OSI JEZDNYCH



**RYСУNEK 5.1 Punkt podparcia podnośnika**

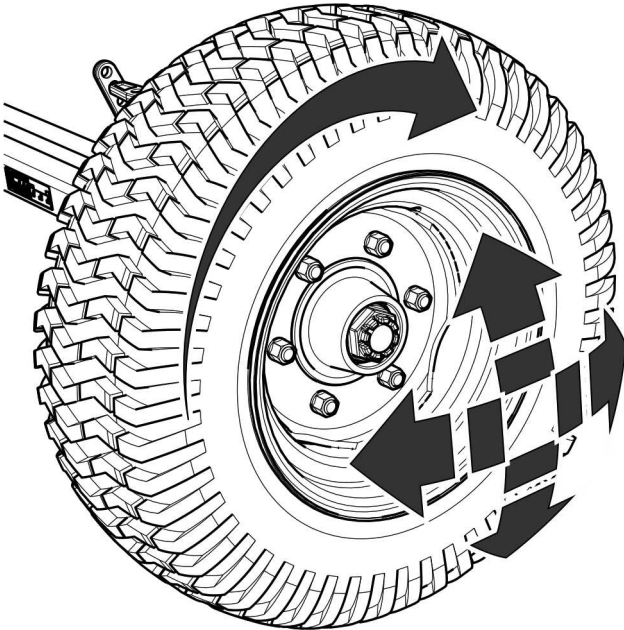
(1) oś jezdna, (2) płyta mocowania osi

### Czynności przygotowawcze

- ➔ Połączyć wóz paszowy z ciągnikiem, ciągnik unieruchomić hamulcem postojowym.
- ➔ Ustawić ciągnik i wóz paszowy na twardym i poziomym podłożu.
  - ⇒ Ciągnik ustawić do jazdy na wprost.
- ➔ Pod koło wozu paszowego podłożyć kliny blokujące. Upewnić się, czy maszyna nie przetoczy się podczas kontroli.
- ➔ Podnieść koło (znajdujące się po przeciwnej stronie ułożonych klinów).

- ⇒ Podnośnik należy podstawić w miejscu wskazanym przez strzałkę na rysunku (5.1). Podnośnik musi być dopasowany do masy własnej wozu paszowego.

### Kontrola luzu łożysk osi jezdnej



- ➔ Obracając powoli kołem w dwóch kierunkach sprawdzić, czy ruch jest płynny a koło obraca się bez nadmiernego oporu i zacięć.
- ➔ Rozkręcić koło aby obracało się bardzo szybko, sprawdzić czy z łożyska nie wydobywają się nienaturalne dźwięki.
- ➔ Przytrzymując koło u góry i u dołu, spróbować wyczuć luz.

⇒ Można posłużyć się dźwignią podłożoną

### RYSUNEK 5.2 Kontrola luzu łożysk

pod koło, opierając drugi koniec o podłoże.

- ➔ Opuścić podnośnik, przełożyć kliny i powtórzyć czynności kontrolne dla drugiego koła.

### WSKAZÓWKA



Uszkodzona pokrywa piasty lub jej brak spowoduje przenikanie zanieczyszczeń oraz wilgoci do piasty, co w efekcie spowoduje znacznie szybsze zużycie się łożysk oraz uszczelnień piasty.

Żywotność łożysk zależy od warunków pracy wozu paszowego, obciążenia, prędkości pojazdu oraz warunków smarowania.

Jeżeli luz jest wyczuwalny należy przeprowadzić regulację łożysk. Nienaturalne dźwięki wydobywające się z łożyska mogą być objawami jego nadmiernego zużycia,



zanieczyszczenia lub uszkodzenia. W takim przypadku łożysko, razem z pierścieniami uszczelniającymi należy wymienić na nowe, lub oczyścić i ponownie przesmarować.



#### Kontrola luzu łożysk osi jezdnych:

- po pierwszym miesiącu użytkowania,
- każdorazowo co 6 miesięcy użytkowania.

Sprawdzić stan techniczny pokrywy piasty, w razie konieczności wymienić na nową. Kontrolę luzu łożysk można przeprowadzić tylko i wyłącznie, kiedy wóz jest podłączony do ciągnika. Maszyna nie może być załadowana.



### NIEBEZPIECZEŃSTWO

Przed rozpoczęciem pracy należy zapoznać się z treścią instrukcji podnośnika i stosować się do zaleceń producenta.

Podnośnik musi stać stabilnie oparty o podłoże oraz oś jezdną.

Upewnić się czy wóz paszowy nie przetoczy się podczas kontroli luzu łożysk osi jezdnej.

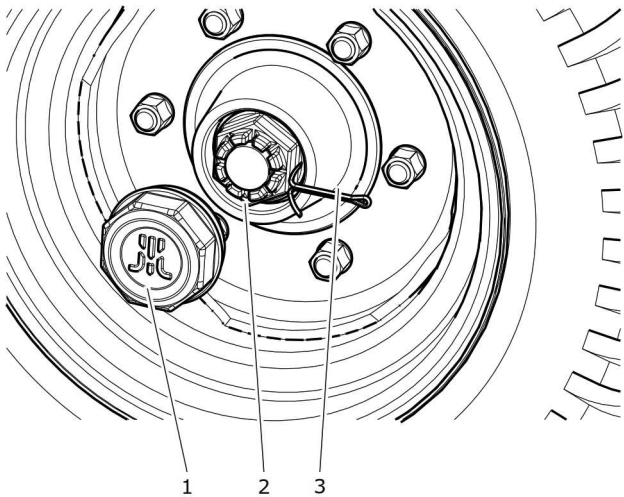
## 5.2.3 REGULACJA LUZU ŁOŻYSK OSI JEZDNYCH

### Czynności przygotowawcze

- ➔ Przygotować ciągnik oraz wóz paszowy do czynności regulacyjnych zgodnie z opisem zawartym w rozdziale 5.2.2.

### Regulacja luzu łożyska osi jezdnej

- ➔ Zdemontować pokrywę piasty (1) – rysunek (5.2).
- ➔ Wyjąć zawleczkę (3) zabezpieczającą nakrętkę koronową (2).
- ➔ Dokręcić nakrętkę koronową w celu usunięcia luzu.
  - ⇒ Koło powinno obracać się z nieznacznym oporem.
- ➔ Odkręcić nakrętkę (nie mniej niż 1/3 obrotu) do pokrycia najbliższego rowka nakrętki z otworem w czopie osi jezdnej. Koło powinno obracać się bez nadmiernego oporu.



**RYSUNEK 5.3 Regulacja łożysk półosi jezdnej**

(1) pokrywa piasty, (2) nakrętka koronowa,  
(3) zawlecзка

można przeprowadzić tylko i wyłącznie, kiedy wóz paszowy jest podłączony do ciągnika, i zbiornik maszyny jest pusty.

⇒ Nakrętka nie może być zbyt mocno dokręcona. Nie zaleca się stosowania zbyt silnego docisku z uwagi na pogorszenie się warunków pracy łożysk.

- ➔ Zabezpieczyć nakrętkę koronową zawleczką sprężystą i zamontować pokrywę piasty.
- ➔ Ostukać delikatnie piastę gumowym lub drewnianym młotkiem.

Koło powinno obracać się płynnie, bez zacięć i wyczuwalnych oporów. Regulację luzu łożysk

## 5.2.4 MONTAŻ I DEMONTAŻ KOŁA, KONTROLA DOKRĘCENIA NAKRĘTEK

### Demontaż koła

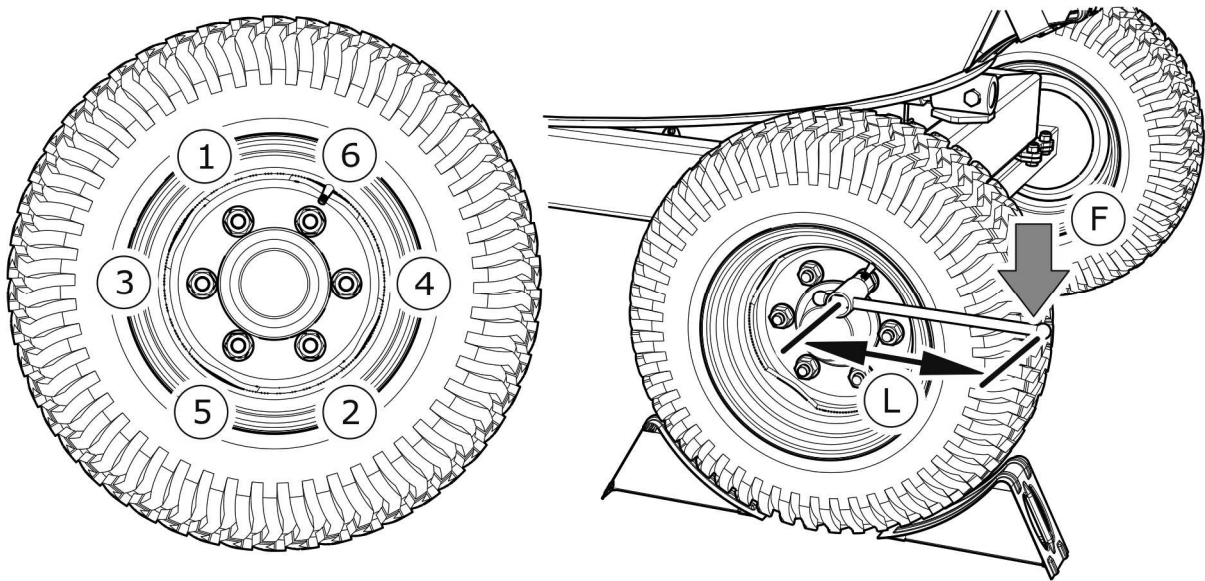
- ➔ Pod koło, które nie będzie demontowane podłożyć kliny.
- ➔ Upewnić się czy wóz paszowy jest prawidłowo zabezpieczony i nie przetoczy się podczas demontażu koła.
- ➔ Poluzować nakrętki koła zgodnie z kolejnością podaną na rysunku (5.3).
- ➔ Podstawić podnośnik i podnieść koło.
- ➔ Zdemontować koło.

### Montaż koła

- ➔ Oczyszczyć szpilki osi jezdnej oraz nakrętki z zanieczyszczeń.
  - ⇒ Nie smarować gwintu nakrętki i szpilki.
- ➔ Sprawdzić stan techniczny szpilek i nakrętek, w razie konieczności wymienić.

- ➔ Założyć koło na piastę, dokręcić nakrętki w taki sposób, aby felga dokładnie przylegała do piasty.
- ➔ Opuścić wóz paszowy, dokręcić nakrętki zgodnie z zalecanym momentem oraz podaną kolejnością.

### Dokręcanie nakrętek



**RYSUNEK 5.4** Kolejność dokręcania nakrętek


*(1) - (6) kolejność dokręcania nakrętek, (L) długość klucza, (F) masa użytkownika*

Nakrętki należy dokręcać stopniowo po przekątnej (w kilku etapach, do uzyskania wymaganego momentu dokręcenia), przy użyciu klucza dynamometrycznego. W przypadku braku klucza dynamometrycznego można posłużyć się kluczem zwykłym. Ramię klucza (L), rysunek (5.4), powinno być dobrane do masy osoby (F) dokręcającej nakrętki. Należy przy tym pamiętać że ten sposób dokręcania nie jest tak dokładny jak przy użyciu klucza dynamometrycznego.



### WSKAZÓWKA

Nakrętki kół powinny być dokręcone momentem 270 Nm – nakrętki M18x1.5.



**Kontrola dokręcenia kół osi jezdnej:**


- po pierwszym użyciu wozu paszowego,
- po pierwszym przejeździe z obciążeniem,
- co 6 miesięcy użytkowania.

Wszystkie czynności należy powtórzyć, jeżeli koło było demontowane.

**TABELA 5.1 Dobór ramienia klucza**

MOMENT DOKRĘCANIA KOŁA	CIĘŻAR CIAŁA (F)	DŁUGOŚĆ RAMIENIA (L)
[Nm]	[kg]	[m]
270	90	0.30
	77	0.35
	67	0.40
	60	0.45

**UWAGA**



Nakrętki kół jezdnych nie mogą być dokręcane kluczami udarowymi, ze względu na niebezpieczeństwo przekroczenia dopuszczalnego momentu dokręcania, skutkiem czego może być zerwanie gwintu połączenia lub urwanie szpilki piasty.

Największą dokładność dokręcenia uzyskuje się przy pomocy klucza dynamometrycznego. Przed rozpoczęciem pracy należy upewnić się, czy ustawiona została właściwa wartość momentu dokręcenia.

### 5.2.5 KONTROLA CIŚNIENIA POWIETRZA, OCENA STANU TECHNICZNEGO OGUMIENIA I FELG STALOWYCH

Kontrolę ciśnienia ogumienia należy przeprowadzić każdorazowo po zmianie koła oraz nie rzadziej niż raz na miesiąc. W przypadku intensywnej eksploatacji zaleca się częstsze kontrolowanie ciśnienia powietrza. Wóz paszowy w tym czasie musi być rozładowany. Sprawdzenie powinno być przeprowadzone przed rozpoczęciem jazdy, kiedy opony nie są rozgrzane, lub po dłuższym postoju maszyny.



### WSKAZÓWKA

Wartość ciśnienia ogumienia określona jest na naklejce informacyjnej, umieszczonej na feldze lub na ramie, nad kołem maszyny.



### NIEBEZPIECZEŃSTWO

Uszkodzone ogumienie lub felgi mogą być przyczyną poważnego wypadku.

W trakcie kontroli ciśnienia należy również zwrócić uwagę na stan techniczny felg oraz opon. Należy szczegółowo przyjrzeć się powierzchniom bocznym opon, sprawdzić stan bieżnika.

W przypadku uszkodzeń mechanicznych należy skonsultować się z najbliższym serwisem ogumienia i upewnić się czy defekt opony kwalifikuje ją do wymiany.

Felgi należy kontrolować pod względem deformacji, pęknięć materiału, pęknięć spawów, korozji, zwłaszcza w okolicach spawów oraz kontaktu z oponą.

Stan techniczny oraz odpowiednia konserwacja kół znacznie wydłuża żywotność tych elementów oraz zapewnia odpowiedni poziom bezpieczeństwa użytkownikom wozu paszowego.



#### Kontrola ciśnienia oraz oględziny felg stalowych:

- co 1 miesiąc użytkowania,
- co tydzień w przypadku intensywnej eksploatacji,
- w razie konieczności.

## 5.3 OBSŁUGA INSTALACJI HYDRAULICZNEJ

### 5.3.1 INFORMACJE WSTĘPNE

Prace związane z naprawą, wymianą lub regeneracją elementów instalacji hydraulicznej należy powierzyć wyspecjalizowanym warsztatom, które posiadają odpowiednie technologie i kwalifikacje do wykonywania tego typu prac.



## WSKAZÓWKA

Instalacja hydrauliczna nie wymaga odpowietrzania podczas normalnej eksploatacji wozu paszowego.

Do obowiązków użytkownika, związanych z obsługą instalacji hydraulicznej zalicza się jedynie:

- kontrola szczelności instalacji oraz oględziny wzrokowe instalacji,
- kontrola stanu technicznego wtyków hydraulicznych.

### 5.3.2 KONTROLA SZCZELNOŚCI INSTALACJI HYDRAULICZNEJ

#### Zakres czynności obsługowych

- ➔ Podłączyć wóz paszowy do ciągnika.
- ➔ Podłączyć wszystkie przewody instalacji hydraulicznej zgodnie z zaleceniami instrukcji obsługi.
- ➔ Oczyszczyć złączki i siłowniki hydrauliczne.
- ➔ Otworzyć i zamknąć kilka razy obie zasuwy zbiornika.
- ➔ Skontrolować siłowniki i przewody hydrauliczne pod względem nieszczelności.

W przypadku stwierdzenia zaolejenia na korpusie siłownika hydraulicznego należy sprawdzić charakter nieszczelności. Przy całkowitym wysunięciu cylindra należy skontrolować miejsca uszczelnień. Dopuszczalne są niewielkie nieszczelności z objawami "pocenia się", natomiast w przypadku zauważenia wycieków typu "kropelkowego" należy zaprzestać eksploatacji wozu paszowego do czasu usunięcia usterki. Jeżeli nieszczelność pojawiła się na złączach należy dokręcić złącze.



#### Kontrola szczelności:

- po pierwszym tygodniu użytkowania,
- co 12 miesięcy użytkowania.

### 5.3.3 KONTROLA STANU TECHNICZNEGO WTYKÓW I GNIAZD HYDRAULICZNYCH

Złącza hydrauliczne muszą być sprawne technicznie oraz utrzymane w czystości. Każdorazowo przed podłączeniem należy upewnić się czy gniazda w ciągniku są utrzymane w należytych stanie. Układy hydrauliczne ciągnika oraz wozu paszowego są wrażliwe na obecność zanieczyszczeń stałych, które mogą być przyczyną uszkodzenia precyzyjnych elementów instalacji.



#### Kontrola wtyków oraz gniazd hydraulicznych:

- każdorazowo przed podłączeniem wozu paszowego do ciągnika.

### 5.3.4 WYMIANA PRZEWODÓW HYDRAULICZNYCH

Przewody hydrauliczne gumowe należy wymieniać co 4 lata, bez względu na ich stan techniczny. Czynność tę należy powierzyć wyspecjalizowanym warsztatom.



#### Wymiana przewodów hydraulicznych:

- co 4 lata.

## 5.4 SMAROWANIE WOZU PASZOWEGO

Smarowanie wozu paszowego należy wykonywać przy pomocy smarownicy ręcznej lub nożnej, wypełnionej zalecanym środkiem smarnym. Przed rozpoczęciem pracy należy w miarę możliwości usunąć stary smar oraz inne zanieczyszczenia. Po zakończeniu pracy, nadmiar smaru należy wytrzeć.

Części, które powinny być smarowane przy użyciu oleju maszynowego należy przetrzeć suchą czystą szmatką, a następnie nanosić na smarowane powierzchnie niewielką ilość oleju (oliwiarką lub pędzelkiem). Nadmiar oleju wytrzeć.

Wymianę smaru w łożyskach piast osi jezdnych należy powierzyć wyspecjalizowanym punktom serwisowym, wyposażonym w odpowiednie narzędzia. Zgodnie z zaleceniami

producenta osi jezdnych, należy zdemontować całą piastę, wyjąć łożyska oraz poszczególne pierścienie uszczelniające. Po dokładnym umyciu oraz przeprowadzeniu oględzin zamontować nasmarowane elementy. W razie konieczności łożyska oraz uszczelnienia należy wymienić na nowe. Smarowanie łożysk osi jezdnych powinno zostać przeprowadzone nie rzadziej niż raz na 2 lata.

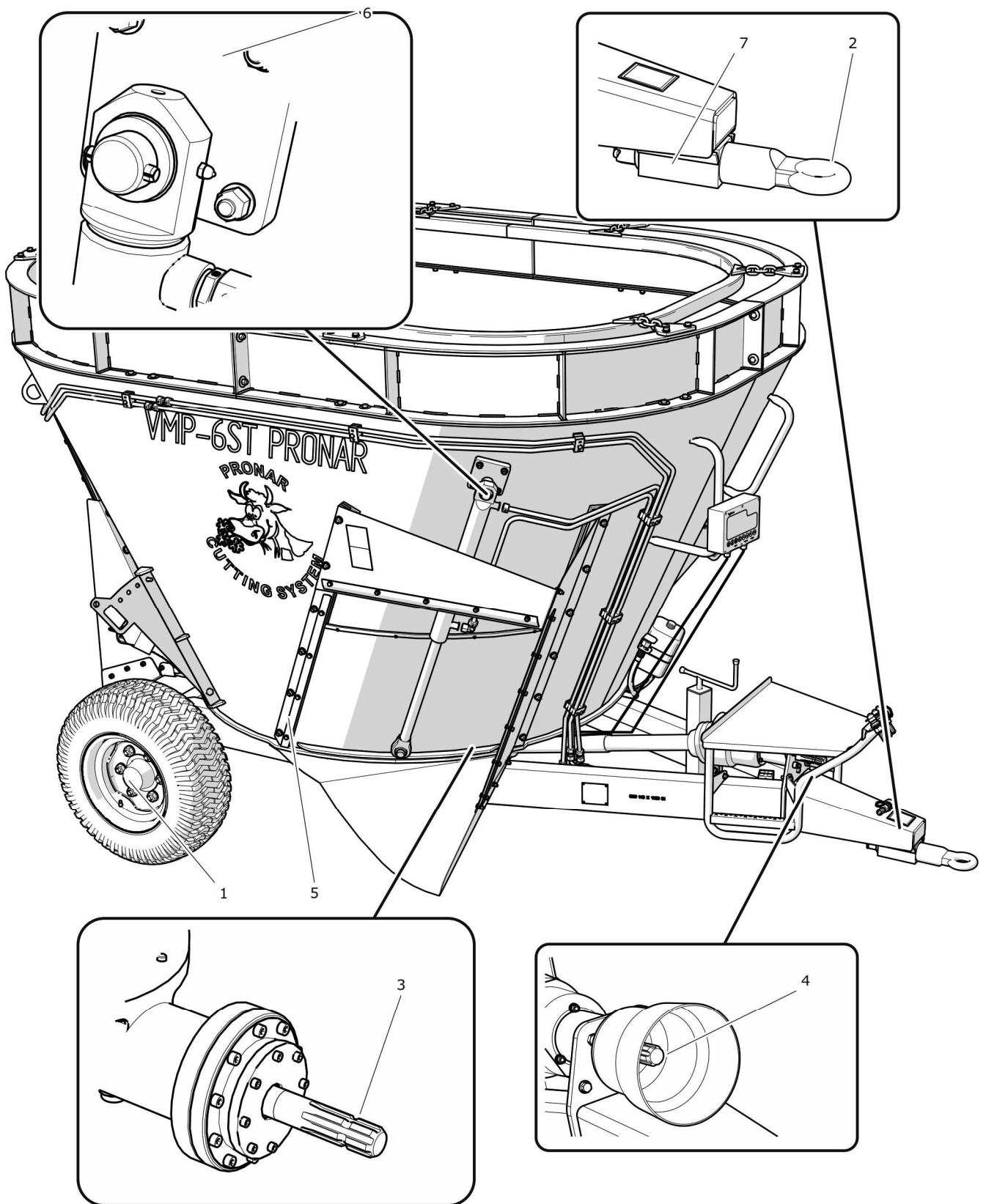
Puste opakowania po smarze lub oleju należy utylizować zgodnie z zaleceniami producenta środka smarnego.

**TABELA 5.2 Harmonogram smarowania wozu paszowego**

LP.	PUNKT SMARNY	ILOŚĆ PUNKTÓW SMARNYCH	RODZAJ SMARU	CZĘSTOTLIWOŚĆ
1	Łożyska piast	4	A	24M
2	Oko ciągną dyszla	1	B	14D
3	Wałek wielowypustowy przekładni	1	B	30H
4	Wałek wielowypustowy łącznika WOM	2	B	30H
5	Prowadnice okna zsykowego	4	C	3M
6	Ucha siłowników otwierania zasuw	4	A	1M
7	Cięgno obrotowe	1	B	1M

okresy smarowania – M miesiąc, D – dzień, H- godzina





**RYSUNEK 5.5 Punkty smarne wozu paszowego**

**TABELA 5.3 Zalecane środki smarne**

OZNACZENIE Z TAB. (5.3)	OPIS
A	smar stały maszynowy ogólnego przeznaczenia (litowy, wapniowy),
B	smar stały do elementów mocno obciążonych z dodatkiem $\text{MOS}_2$ lub grafitu
C	olej biodegradowalny

W trakcie użytkowania wozu paszowego należy również smarować wały przegubowo teleskopowe zgodnie z zaleceniami producenta tych elementów. Szczegółowe informacje na temat konserwacji wałów znajdują się w dołączonej instrukcji obsługi.



W trakcie użytkowania wozu paszowego użytkownik jest zobowiązany do przestrzegania instrukcji smarowania zgodnie z harmonogramem smarowania.

## 5.5 MATERIAŁY EKSPLOATACYJNE

### 5.5.1 OLEJ HYDRAULICZNY

**TABELA 5.4 Charakterystyka oleju hydraulicznego L-HL 32 Lotos**

LP.	NAZWA	JM.	WARTOŚĆ
1	Klasyfikacja lepkościowa wg ISO 3448VG	-	32
2	Lepkość kinematyczna w 40 <sup>0</sup> C	mm <sup>2</sup> /s	28.8 – 35.2
3	Klasyfikacja jakościowa wg ISO 6743/99	-	HL
4	Klasyfikacja jakościowa wg DIN 51502	-	HL
5	Temperatura zapłonu	C	230

Należy bezwzględnie przestrzegać zasady, aby olej w układzie hydraulicznym wozu paszowego oraz w instalacji hydraulicznej ciągnika był jednakowego gatunku. W przypadku stosowania różnych rodzajów oleju należy upewnić się czy obydwie środki hydrauliczne można mieszać ze sobą. Stosowanie różnych gatunków oleju może być przyczyną

uszkodzenia wozu paszowego lub ciągnika rolniczego. W nowej maszynie instalacja jest napełniona olejem hydraulicznym L HL32 Lotos.

W przypadku konieczności wymiany oleju hydraulicznego na inny, należy zapoznać się bardzo dokładnie z zaleceniami producenta oleju. Jeżeli zaleca on przepłukanie instalacji odpowiednim preparatem, należy dostosować się do tych zaleceń. Należy przy tym zwrócić uwagę, aby środki chemiczne służące do tego celu nie działały agresywnie na materiały układu hydraulicznego. Podczas normalnej eksploatacji wozu paszowego wymiana oleju hydraulicznego nie jest konieczna, jednak w przypadku takiej sytuacji, czynność tę należy powierzyć specjalistycznym punktom serwisowym.

Stosowany olej ze względu na swój skład nie klasyfikuje się jako substancja niebezpieczna, jednakże długotrwałe oddziaływanie na skórę lub oczy może wywołać podrażnienia. W przypadku kontaktu oleju ze skórą należy miejsce kontaktu przemyć wodą z mydłem. Nie należy stosować rozpuszczalników organicznych (benzyna, nafta). Zabrudzone ubranie należy zdjąć aby zapobiec przedostaniu się oleju na skórę. Jeżeli olej dostanie się do oczu, należy przemyć je bardzo dużą ilością wody a w przypadku wystąpienia podrażnienia skontaktować się z lekarzem. Olej hydrauliczny w normalnych warunkach nie działa szkodliwie na drogi oddechowe. Zagrożenie występuje tylko wtedy, kiedy olej jest silnie rozpylony (mgła olejowa), lub w przypadku pożaru, w trakcie którego mogą uwolnić się trujące związki.



### **NIEBEZPIECZEŃSTWO**

**Olej należy gasić przy pomocy dwutlenku węgla, pianą lub parą gaśniczą. Do gaszenia pożaru nie można używać wody.**

#### **5.5.2 ŚRODKI SMARNE**

Do części wysoko obciążonych zaleca się stosowanie smarów litowych z dodatkiem dwusiarczku molibdenu ( $\text{MOS}_2$ ) lub grafitu. W przypadku podzespołów mniej obciążonych zaleca się stosowanie smarów maszynowych ogólnego przeznaczenia, które zawierają dodatki przeciwkorozyjne i są w dużym stopniu odporne na wymywanie wodą. Podobne właściwości powinny cechować preparaty w aerozolu (smary silikonowe, środki antykorozyjno smarujące).

Przed rozpoczęciem korzystania ze smarów należy zapoznać się treścią ulotki informacyjnej dotyczącej wybranego produktu. W szczególności istotne są zasady bezpieczeństwa oraz sposób obchodzenia się z danym środkiem smarnym oraz sposobem utylizacji odpadów (zużyte pojemniki, zanieczyszczone szmaty itp.). Ulotka informacyjna (karta produktu) powinna być przechowywana razem ze smarem.

## 5.6 OBSŁUGA TECHNICZNA PRZEKŁADNI

Obsługa przekładni redukcyjnej sprowadza się do ogólnej kontroli, wymiany lub dolewania ubytków oleju przekładniowego. W przypadku uszkodzenia reduktora należy skontaktować się z autoryzowanym punktem serwisowym w celu dokonania naprawy.

Pierwsza wymiana oleju musi zostać wykonana po przepracowaniu pierwszych 100 godzin. Kolejne wymiany oleju należy przeprowadzać po 2 000 godzin pracy wozu paszowego lub raz do roku.

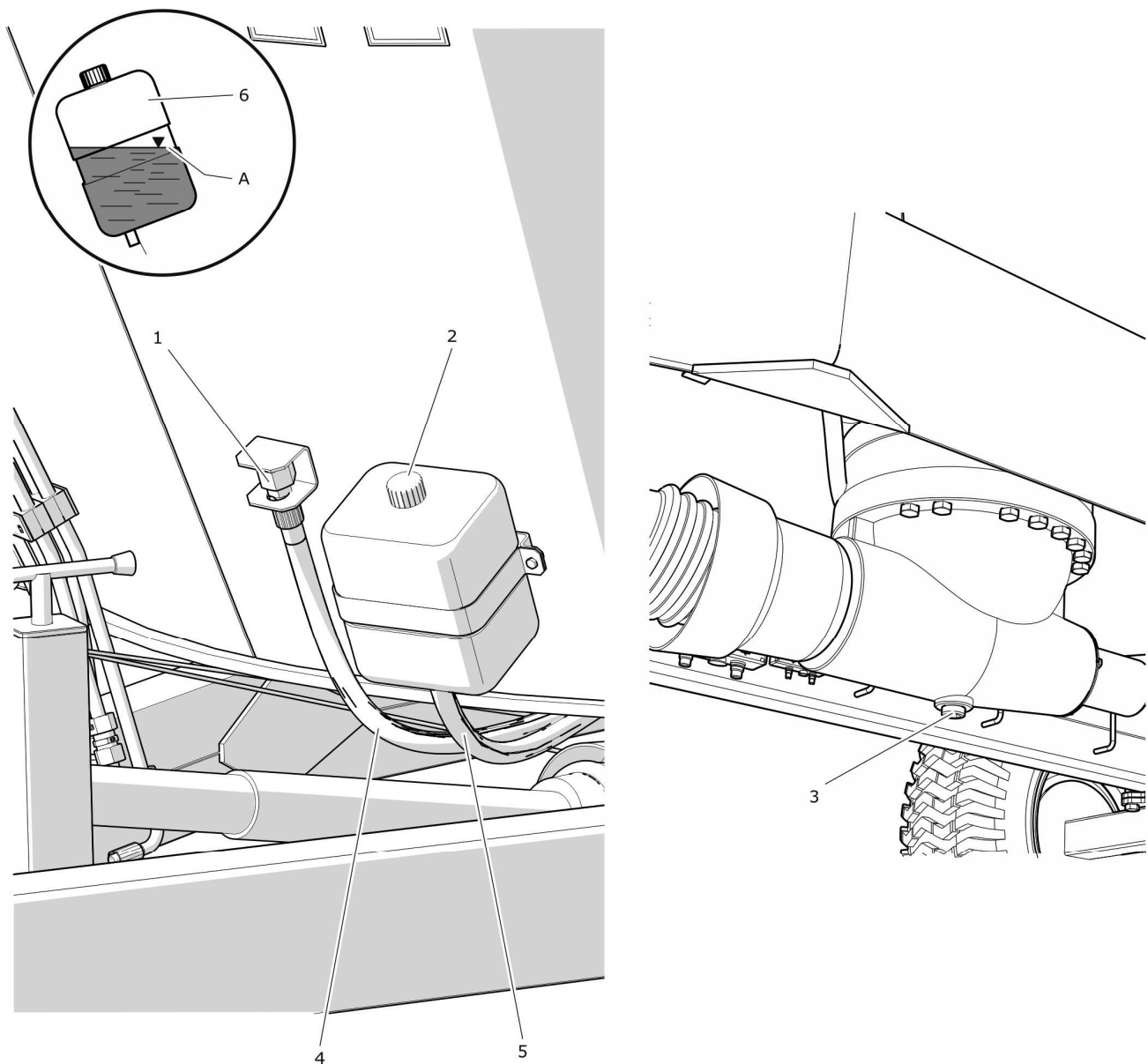


### UWAGA

Jeżeli ilość dolewanego oleju przekładniowego do normalnego poziomu (po przepracowaniu 100 godzin) jest większa niż 1.5 litra, jest to oznaka wycieku oleju z przekładni. Należy skontaktować się z punktem serwisowym w celu dokonania naprawy.

### Wymiana oleju

- ➔ Odkręcić korek przewodu odpowietrzającego (1) – rysunek (5.6) i korek zbiornika wyrównawczego (2).
- ➔ Odkręcić korek spustowy (3).
- ➔ Spuścić olej do szczelnego pojemnika wykonanego z materiału olejoodpornego, pojemność zbiornika powinna wynosić około 20 litrów.
- ➔ Oczyszczyć korek spustowy, wymienić uszczelkę.
  - ⇒ Korek spustowy zawiera filtr magnetyczny.
- ➔ Jeżeli producent oleju zaleca przepłukanie przekładni detergentem myjącym, należy wykonać tę czynność stosując się do uwag producenta oleju.
- ➔ Zakręcić korek spustowy (3).



### RYSUNEK 5.6 Wymiana oleju

(1) korek odpowietrzający, (2) nakrętka zbiornika wyrównawczego, (3) korek spustowy przekładni, (4) przewód odpowietrzający, (5) przewód zasilający, (6) zbiornik wyrównawczy, (A) poziom oleju w zbiorniku wyrównawczym

- ➔ Zdjąć przewód odpowietrzający (5) i umieścić go poniżej dna zbiornika w taki sposób, aby olej zalegający w tym przewodzie mógł swobodnie w całości wypłynąć.
- ➔ Dolewać olej do przekładni do momentu pojawienia się oleju w przewodzie odpowietrzającym.

- ➔ Zamocować odpowietrzający przewód w uchwycie.
- ➔ Dolać olej do poziomu (A) w zbiorniku wyrównawczym.
- ➔ Zakręcić korek zbiornika wyrównawczego oleju (2) oraz korek odpowietrzający (1).

Podczas wymiany oleju należy zmienić również podkładki uszczelniające pod korkami.



### WSKAZÓWKA

Pojemność oleju w przekładni wynosi 12.5 litra.

**TABELA 5.5** Wymagania oleju smarnego przekładni

KLASY LEPKOŚCIOWE WG AGMA		LEPKOŚĆ KINEMATYCZNA W TEMP. 40 <sup>0</sup> C, [mm <sup>2</sup> /s]	KLASY LEPKOŚCIOWE ISO 3448
R&O	EP		
5	5 EP	198 – 242	VG 220



Przed każdorazowym uruchomieniem maszyny należy sprawdzić poziom oleju w instalacji. Jeżeli ilość oleju jest niewystarczająca uzupełnić braki. Kontrolować drożność otworu odpowietrzającego na nakrętkę zbiornika oleju (2).



### UWAGA

Temperatura obudowy przekładni nie może przekroczyć 80<sup>0</sup> C. Jeżeli korpus przekładni nagrzewa się zbyt mocno należy skontaktować się z punktem serwisowym.

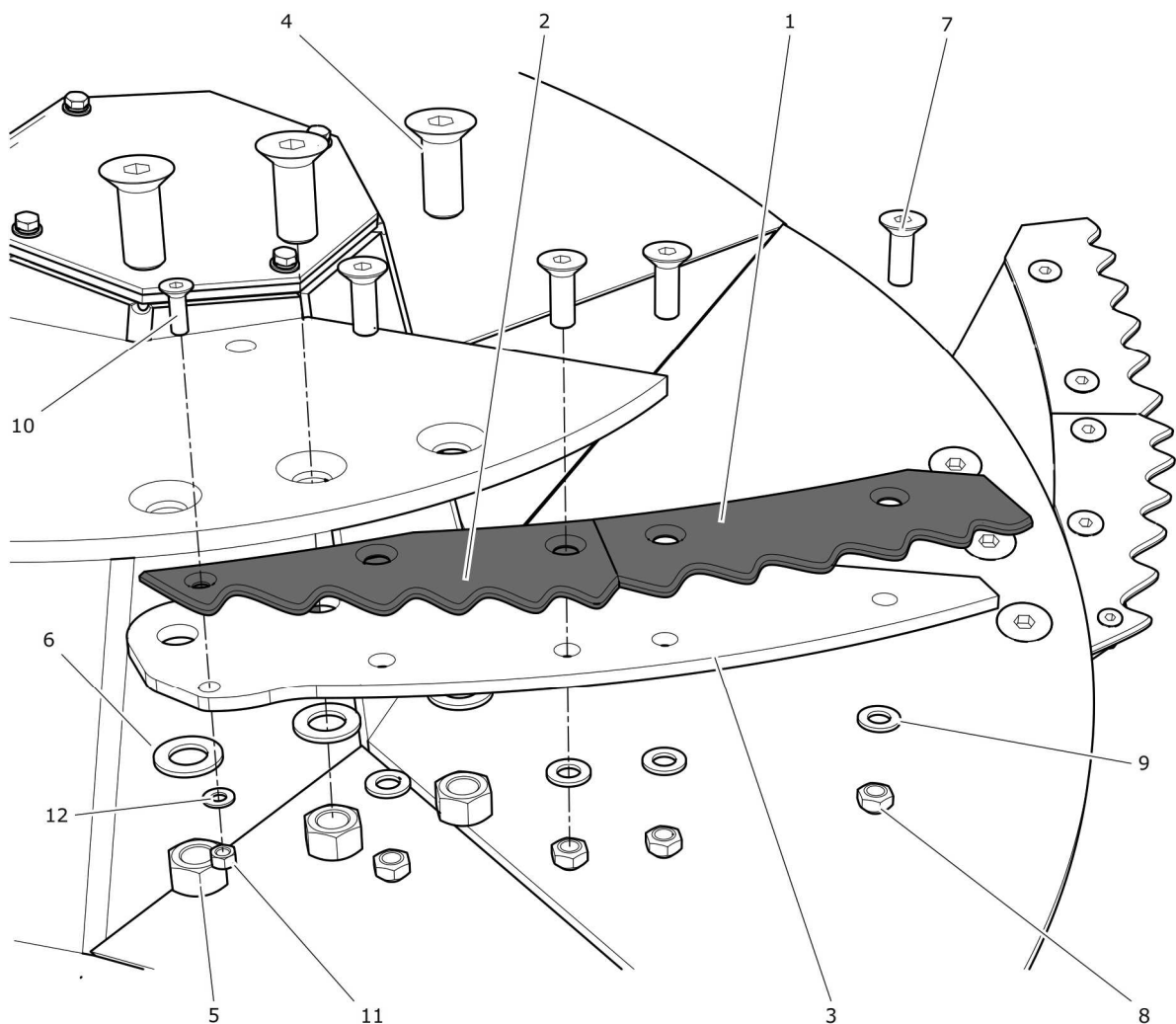
## 5.7 DEMONTAŻ I MONTAŻ NOŻY TNĄCYCH

W zależności od sposobu eksploatacji wozu paszowego, noże tnące po pewnym czasie użytkowania wymagają ostrzenia lub wymiany. Żywotność noży tnących znacznie się skraca w przypadku obecności ciał obcych w przygotowywanej paszy (piasek, kamienie itp.)

Przypadkowe kamienie, które dostały się do zbiornika mogą spowodować takie uszkodzenie noży, kwalifikujące je tylko do wymiany (pogięcia, pęknięcia, odłamania). Obecność piasku w mieszance paszowej jest przyczyną kilkukrotnie szybszego zużycia ostrzy noży, które nadają się do ponownego użycia pod warunkiem prawidłowej regeneracji noża.

W przypadku konieczności demontażu lub montażu noży tnących wymagane jest wejście do zbiornika wozu paszowego.

### Demontaż noży



**RYСУNEK 5.7 Demontaż noży tnących**

(1) nóż tnący I, (2) nóż tnący II, (3) podstawa noża, (4), (7), (10) wkręt z łbem stożkowym, (5), (8), (11) nakrętka samozabezpieczająca, (6), (9), (12) podkładka płaska

➔ Przygotować wóz paszowy przed wejściem do zbiornika.

⇒ Zapoznać się z treścią rozdziału (5.9).

- ➔ Odkręcić 3 nakrętki (5), zdjąć podkładki (6) i wyjąć wkręty (4) – rysunek (5.13),
- ➔ Odkręcić połączenie śrubowe noża I (1) i zdemontować nóż I.
- ➔ Odkręcić połączenie śrubowe noża II (2) i zdemontować nóż II.

Montaż należy przeprowadzić w kolejności odwrotnej, zastępując nakrętki nowymi. Połączenie śrubowe należy dokręcić odpowiednim momentem.

### NIEBEZPIECZEŃSTWO



Noże tnące są bardzo ostre, dlatego należy zachować ostrożność podczas montażu lub demontażu.

Zabrania się demontażu noży przez otwarte okno zasuw dozujującej – niebezpieczeństwo przycięcia całego ciała.

### WSKAZÓWKA



Demontaż samych ostrzy noży nie wymaga odkręcania podstawy noża (3) – rysunek (5.13). Kompletny demontaż należy przeprowadzić jedynie w celu konserwacji całego elementu lub w przypadku naprawy.

## 5.8 OSTRZENIE NOŻY TNĄCYCH

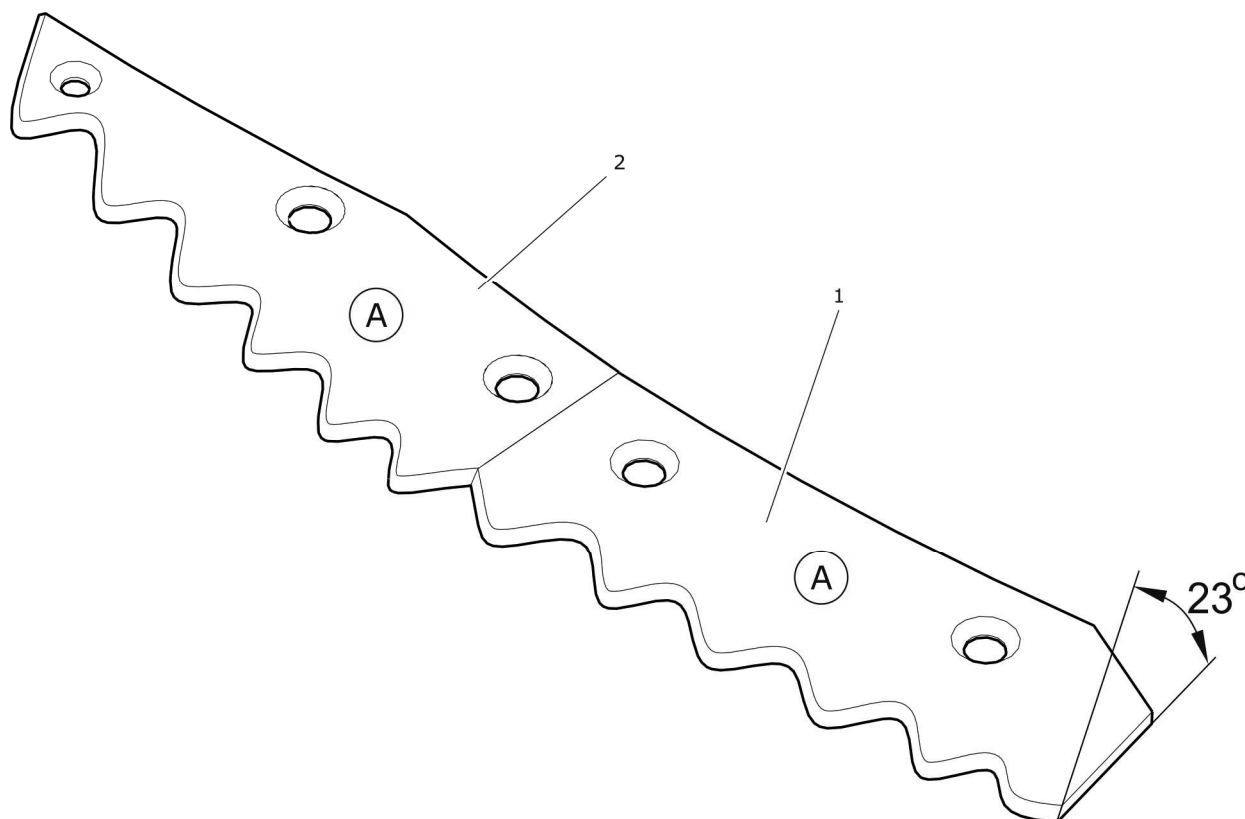
Ostrzenie noży zaleca się powierzyć zakładom szlifierskim, które dysponują odpowiednimi narzędziami do wykonywania tego typu prac. Ostrzenie polega na zeszlifowaniu kamieniem szlifierskim powierzchni, która była obrobiona fabrycznie, tak aby utrzymać kąt 22-23<sup>0</sup>. W trakcie ostrzenia wymagane jest bardzo intensywne chłodzenie noża. Przegrzanie elementu dyskwalifikuje go do dalszej pracy z powodu zmniejszenia twardości krawędzi tnącej.

Dopuszcza się ostrzenie noży przy pomocy szlifierki kątovej. W takim przypadku należy wykonywać przerwy na chłodzenie części. Podczas pracy należy zwrócić uwagę na zabarwienie ostrza, które świadczy o zachodzącym procesie odpuszczania stali.





Kontrolę krawędzi tnącej noży należy wykonać co najmniej co dwa tygodnie użytkowania wozu paszowego.



### RYSUNEK 5.8 Zasada ostrzenia noży

(1) nóż tnący I, (2) nóż tnący II, (A) górna powierzchnia noża

Podczas ostrzenia noży należy zachować szczególną ostrożność ze względu na ostrą krawędź tnącą elementu. Podczas wykonywania tej czynności konieczne jest stosowanie odpowiednio grubych rękawic oraz okularów ochronnych.



### WSKAZÓWKA

Prawidłowo naostrzone noże zmniejszają czas przygotowania mieszanki paszowej, oraz zmniejszają zużycie paliwa podczas przygotowywania paszy.

## 5.9 WCHODZENIE DO ZBIORNIKA

W czasie eksploatacji wozu paszowego niejednokrotnie istnieje potrzeba wejścia do zbiornika w celu kontroli, przeprowadzenia regulacji lub czyszczenia zbiornika i mieszadła ślimakowego. Czynność tę należy wykonać przy zachowaniu szczególnej ostrożności ze względu na wysokie niebezpieczeństwo i ryzyko wypadku. W tym celu należy:

- ➔ unieruchomić ciągnik hamulcem postojowym, pod koło wozu paszowego podłożyć kliny,
- ➔ pod koło wozu paszowego umieścić kliny,
- ➔ otworzyć zasuwę dozującą,
- ➔ wyłączyć silnik ciągnika i wyjąć kluczyk ze stacyjki,
- ➔ zabezpieczyć ciągnik przed dostępem osób niepowołanych,
- ➔ odłączyć przewody instalacji hydraulicznej zasuw, odłączyć wał przegubowo teleskopowy łączący ciągnik z wozem paszowym,
- ➔ przygotować 2 drabiny odpowiedniej wysokości,
- ➔ oprzeć jedną drabinę o górna krawędź zbiornika a drugą wstawić do zbiornika; upewnić się że drabiny stoją pewnie i nie przesuną się w trakcie wchodzenia (schodzenia),
- ➔ wejść do zbiornika przy zachowaniu należytej ostrożności zwracając uwagę na elementy wystające i ostre (noże tnące).



### NIEBEZPIECZEŃSTWO

Przed wejściem do zbiornika zabezpieczyć ciągnik przed dostępem osób niepowołanych, odłączyć wał przegubowo teleskopowy, otworzyć zasuwę, i odłączyć przewody instalacji hydraulicznej od ciągnika.

Podczas wchodzenia nie należy korzystać z podestu wozu paszowego ani okna zsykowego które nie są przystosowane do takich czynności. Podczas wchodzenia do zbiornika należy uważać, aby nie stawać na nożach.



## NIEBEZPIECZEŃSTWO

Podczas wchodzenia do zbiornika należy zachować szczególną ostrożność.

Wchodzenie do zbiornika jest możliwe tylko przy wykorzystaniu 2 drabin, zabrania się korzystania z podestu oraz okna zsykowego.

Wchodzenie do zbiornika jest możliwe tylko przy całkowitym bezruchu maszyny.

## 5.10 CZYSZCZENIE WOZU PASZOWEGO

Zbiornik wozu paszowego razem z mieszadłem ślimakowym oraz osłonami zsykowymi muszą być czyszczone po każdym użyciu oraz w przypadku dłuższego (kilkudniowego) okresu przestoju wozu. Pozostałe elementy należy czyścić w zależności od zapotrzebowania. Wykorzystanie myjki ciśnieniowej zobowiązuje użytkownika do zapoznania się z zasadą działania oraz zaleceniami dotyczącymi bezpiecznej eksploatacji tego urządzenia.

### Wytyczne dotyczące czyszczenia wozu paszowego

- Przed przystąpieniem do mycia wozu paszowego należy otworzyć zasuwę zbiornika. Dokładnie oczyścić mieszadło ślimakowe z resztek paszy (np. przedmuchać sprężonym powietrzem).
- Do mycia wewnętrznej części zbiornika, mieszadła ślimakowego oraz osłon zsykowych należy używać wyłącznie czystej bieżącej wody, w pozostałych przypadkach dopuszcza się stosowanie wody z dodatkiem detergentu czyszczącego o neutralnym odczynie pH.
- Wykorzystanie myjek ciśnieniowych zwiększa skuteczność mycia, ale należy zachować szczególną ostrożność podczas pracy. W trakcie mycia dysza agregatu czyszczącego nie może zbliżyć się na odległość mniejszą niż 50 cm od czyszczonej powierzchni.
- Temperatura wody nie powinna przekraczać 55 °C.
- Nie kierować strumienia wody bezpośrednio na elementy instalacji i wyposażenie wozu paszowego tj. zaworu sterującego, regulatora siły hamowania, siłowniki hamulcowe, siłowniki hydrauliczne, wtyki pneumatyczne, elektryczne oraz

hydrauliczne, światła, złącza elektryczne, naklejki informacyjne i ostrzegawcze, tabliczkę znamionową, złącza przewodów, punkty smarne wozu paszowego itd. Duże ciśnienie strumienia wody może spowodować uszkodzenie mechaniczne tych elementów.

- Do czyszczenia i konserwacji powierzchni wykonanych z tworzywa sztucznego zaleca się używać czystej wody lub specjalistycznych preparatów przeznaczonych do tego celu.
- Nie stosować rozpuszczalników organicznych, preparatów nieznanego pochodzenia ani innych substancji, które mogą spowodować uszkodzenie powierzchni lakierowanej, gumowej lub wykonanej z tworzywa sztucznego. Zaleca się wykonanie próby na niewidocznej powierzchni w przypadku wątpliwości.
- Powierzchnie zaolejone lub zatłuszczone przez smar należy oczyścić przy pomocy benzyny ekstrakcyjnej lub środków przeznaczonych do odtłuszczania, a następnie umyć czystą wodą z dodatkiem detergentu. Stosować się do zaleceń producenta preparatów czyszczących.
- Detergenty przeznaczone do mycia należy przechowywać w oryginalnych pojemnikach, ewentualnie w pojemnikach zastępczych, ale bardzo dokładnie oznaczonych. Preparaty nie mogą być przechowywane w pojemnikach przeznaczonych do magazynowania żywności i napojów.

## NIEBEZPIECZEŃSTWO



Zapoznać się z instrukcją stosowania detergentów myjących i preparatów konserwujących.

Podczas mycia z użyciem detergentów należy stosować odpowiednią odzież ochronną oraz okulary chroniące przed odpryskami.

- Dbać o czystość przewodów elastycznych oraz uszczelek. Tworzywa z których wykonane zostały te elementy mogą być podatne na substancje organiczne i niektóre detergenty. W wyniku długotrwałego oddziaływania różnych substancji, przyspiesza się proces starzenia oraz zwiększa się ryzyko uszkodzenia. Elementy wykonane z gumy zaleca się konserwować przy pomocy specjalistycznych preparatów po uprzednim dokładnym umyciu.

- Przestrzegać zasad ochrony środowiska, wóz paszowy myć w przeznaczonych do tego miejscach.
- Mycie oraz suszenie wozu paszowego musi odbywać się przy temperaturze otoczenia wyższej od 0 °C.

## 5.11 PRZECHOWYWANIE

- Zaleca się aby wóz paszowy była przechowywany w pomieszczeniu zamkniętym lub zadaszonym.
- Jeżeli maszyna nie będzie użytkowana przez dłuższy okres czasu, należy koniecznie zabezpieczyć ją przed wpływem czynników atmosferycznych, zwłaszcza tych które wywołują korozję stali i przyspieszają starzenie opon. W tym czasie maszyna musi być rozładowana. Wóz paszowy należy bardzo starannie umyć i wysuszyć.
- Miejsca skorodowane należy oczyścić z rdzy, odtłuścić i zabezpieczyć przy pomocy farby podkładowej, a następnie pomalować farbą nawierzchniową zgodnie z kolorystyką.
- W przypadku dłuższego postoju, należy koniecznie przesmarować wszystkie elementy bez względu na okres ostatniego zabiegu.
- Felgi oraz opony powinny być starannie umyte i osuszone. W trakcie dłuższego przechowywania nieużywanego wozu paszowego zaleca się raz na 2 – 3 tygodnie przestawić maszynę w taki sposób, aby miejsce kontaktu opony z podłożem znalazło się w innej pozycji. Ogumienie nie zdeformuje się i zachowa właściwą geometrię. Należy też co pewien czas kontrolować ciśnienie w oponach, i jeżeli jest to konieczne, dopompować koła do właściwej wartości.
- Wały przegubowo teleskopowe należy przechowywać w pozycji poziomej.

## 5.12 MOMENTY DOKRĘCANIA POŁĄCZEŃ ŚRUBOWYCH

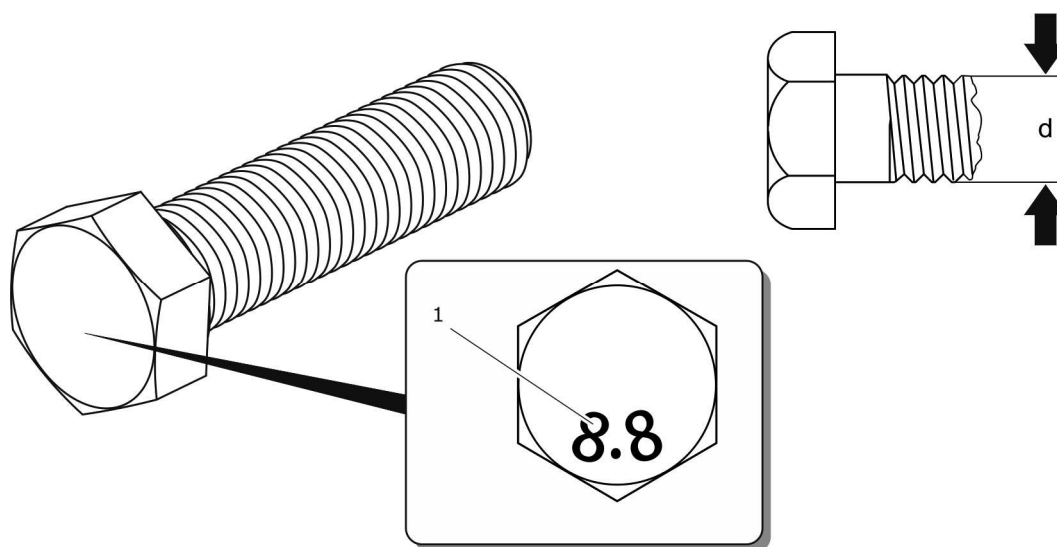
Podczas prac konserwacyjno naprawczych należy stosować odpowiednie momenty dokręcania połączeń śrubowych, chyba że podano inne parametry dokręcania. Zalecane

momenty dokręcania najczęściej stosowanych połączeń śrubowych przedstawia poniższa tabela. Podane wartości dotyczą śrub stalowych nie smarowanych.

**TABELA 5.6 Momenty dokręcania połączeń śrubowych**

GWINT METRYCZNY	5.8 <sup>(1)</sup>	8.8 <sup>(1)</sup>	10.9 <sup>(1)</sup>
	Md [Nm]		
M10	37	49	72
M12	64	85	125
M14	100	135	200
M16	160	210	310
M20	300	425	610
M24	530	730	1 050
M27	820	1 150	1 650
M30	1 050	1 450	2 100

<sup>(1)</sup> – klasa wytrzymałości wg normy DIN ISO 898



**RYСУNEK 5.9 Śruba z gwintem metrycznym**

(1) klasa wytrzymałości, (d) średnica gwintu

**WSKAZÓWKA**

Przewody hydrauliczne należy dokręcać momentem 50 – 70 Nm.

## 5.13 ROZWIĄZYWANIE PROBLEMÓW

**TABELA 5.7 Usterki i sposoby ich usuwania**

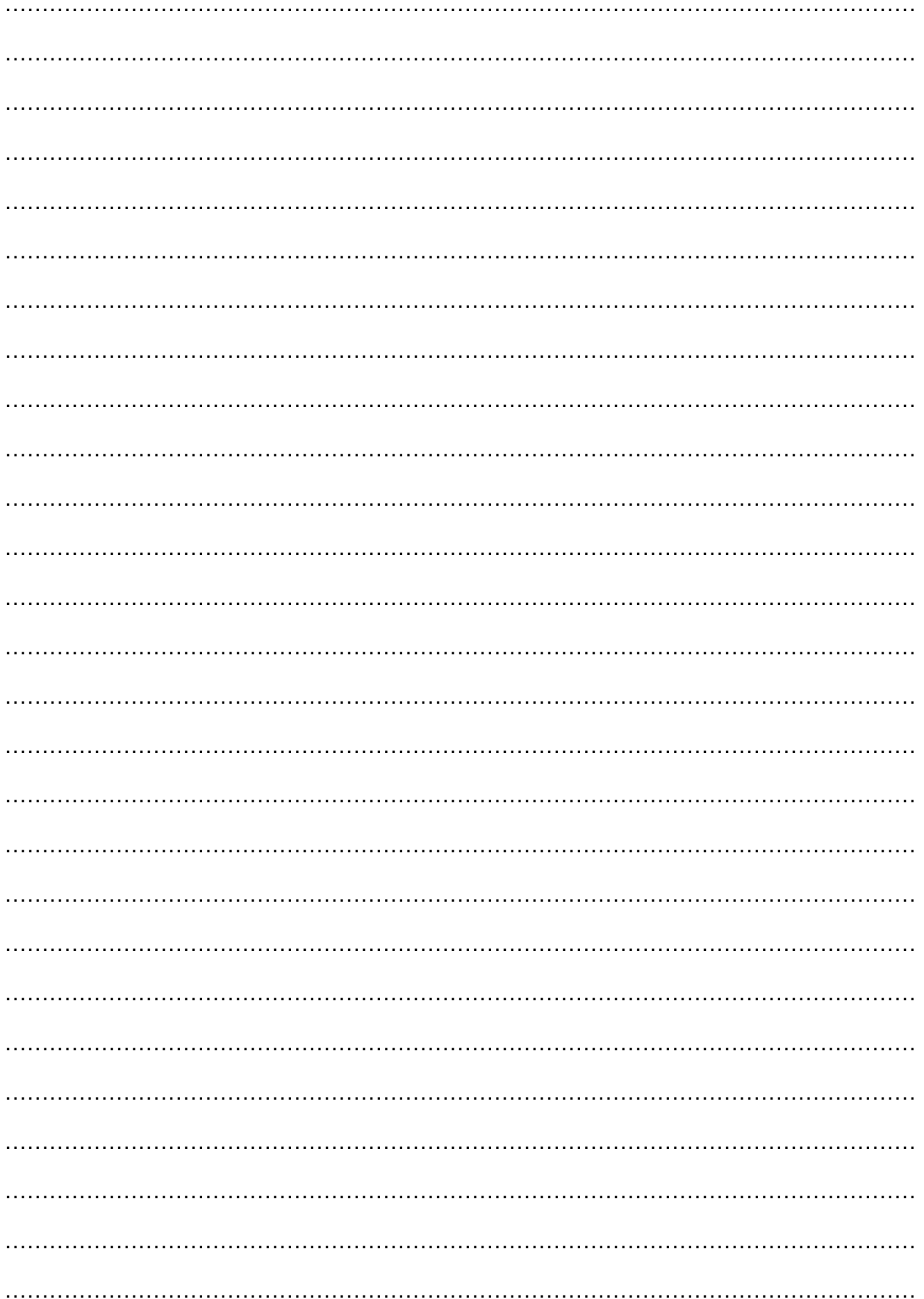
USTERKA	PRZYCZYNA	SPOSÓB USUNIĘCIA
Hałas w piaście osi jezdnej	Nadmierny luz na łożyskach	Sprawdzić luz i w razie potrzeby wyregulować
	Uszkodzone łożyska	Wymienić łożyska
	Uszkodzone elementy piasty	Wymienić
Nieprawidłowa praca instalacji hydraulicznej	Niewłaściwa lepkość oleju hydraulicznego	Sprawdź jakość oleju, upewnij się że oleje w obydwu maszynach są jednakowego gatunku. W razie potrzeby wymień olej w ciągniku i/lub w wozie paszowym
	Za mała wydajność pompy hydraulicznej ciągnika, uszkodzona pompa hydrauliczna ciągnika.	Sprawdzić pompę hydrauliczną w ciągniku.
	Uszkodzony lub zanieczyszczony siłownik	Sprawdzić tłoczysko siłownika (zgięcie, korozja), skontrolować siłownik pod względem szczelności (uszczelnienie tłoczyska), w razie konieczności naprawić lub wymienić siłownik.
	Za duże obciążenie siłownika	Sprawdzić i w razie konieczności zmniejszyć obciążenie siłownika.

USTERKA	PRZYCZYNA	SPOSÓB USUNIĘCIA
	Uszkodzone przewody hydrauliczne	Sprawdzić i upewnić się że przewody hydrauliczne są szczelne, nie załamane i prawidłowo dokręcone. W razie konieczności wymienić lub dokręcić.
Nagrzewanie się przekładni redukcyjnej	Za mało oleju w przekładni	Sprawdzić poziom oleju w zbiorniku wyrównawczym oraz w przekładni. Uzupełnić olej do wymaganego poziomu.
	Za duże obciążenie mieszadła ślimakowego	Ładować mniejsze porcje wsadu do zbiornika
	Uszkodzenie mechaniczne	Przeprowadzić naprawę przekładni.
Za niskie obroty mieszadła ślimakowego	Za duże obciążenie mieszadła ślimakowego	Ładować mniejsze porcje wsadu do zbiornika
	Uszkodzone sprzęgło przeciążeniowe w układzie napędowym wozu paszowego	Naprawić sprzęgło lub wymienić wał.
	Uszkodzona przekładnia planetarna, lub przekładnia redukcyjna dwubiegowa	Przeprowadzić naprawę przekładni.
	Niewłaściwie ustawiona prędkość przekładni dwubiegowej	Sprawdzić ustawienie dźwigni zmiany biegów przekładni



# NOTATKI

A series of horizontal dotted lines for writing notes.



# ZAŁĄCZNIK A

OGUMIENIE	FELGA
10.0/75-15.3 10PR	9.00x15.3"